

73DD EMME 4 SLI
Shimano 105 Di2 24s DISK
PESO 8,480 Kg taglia M
COLORE C7 Nero Opaco Verde Oro Lucido

73DD EMME 4 SLI
Shimano 105 Di2 24s DISK
WEIGHT 8,480 Kg size M
COLOUR C7 Matt Black Green Gold Glossy

EMME 4 SLI



ONE RR FULL
CARBON INTEGRATED



TELAIO CERTIFICATO UCI
UCI CERTIFIED FRAME

CHROME
LAB
PAINTED IN ITALY

EMME 4 Super Light Integrated è la perfetta combinazione di tecnologia, know how e test sui campi di gara. Questo modello, perfezionato nel tempo sotto il segno dell'integrazione, è realizzato con la tecnologia MONOLITH – ALL IN ONE PIECE, con la quale vengono eliminati tutti i punti di giunzione fino a raggiungere un unico vero monoscocca. Questo, unito alla tecnologia di stampo EPS che assicura una superficie interna delle tubazioni liscia e uniforme, permette di ottenere un telaio estremamente leggero, reattivo e confortevole.

La totale integrazione dei cavi all'interno del telaio e il tubo sterzo a sezione maggiorata, assicurano poi un'elevata rigidità e stabilità di guida. Progettata con i pro, per te.

EMME 4 Super Light Integrated is the perfect combination of technology, know-how and tests on the race fields. This model, perfected over time under the sign of integration, is made with the MONOLITH - ALL IN ONE PIECE technology, with which all joining points until you reach a single true monocoque. This, combined with the EPS mould technology which ensures a smooth inner surface of the tubes, it allows to obtain a frame extremely light, responsive and comfortable.

The complete integration of cables into the frame and the increased cross-section steering tube ensure high rigidity and riding stability. Designed with the pros, for you.

EMME 4 SLI

ALLESTIMENTI / EQUIPMENTS

- 73RA** EMME 4 SLI Sram Rival eTap AXS 24s DISK
73TD EMME 4 SLI Shimano Dura Ace Di2 24s DISK
73RD EMME 4 SLI Shimano Ultegra Di2 24s DISK
73Y EMME 4 SLI Shimano Ultegra 22s DISK
73DD EMME 4 SLI Shimano 105 Di2 24s DISK



73RA EMME 4 SLI
 Sram Rival AXS 24s DISK
PESO 8,440 Kg taglia M
COLORE C8 Nero Opaco Marmor Lucido

73RA EMME 4 SLI
 Sram Rival AXS 24s DISK
WEIGHT 8,440 Kg size M
COLOUR C8 Matt Black Marmor Glossy

OPZIONE Ruote Fulcrum Wind 42 Carbon DB

OPTION Wheels Fulcrum Wind 42 Carbon DB



73Y EMME 4 SLI
 Shimano Ultegra 22s DISK
PESO 8,780 Kg taglia M
COLORE C6 Nero Opaco Prisma Lucido

73Y EMME 4 SLI
 Shimano Ultegra 22s DISK
WEIGHT 8,780 Kg size M
COLOUR C6 Matt Black Prisma Glossy



ONE RR FULL CARBON INTEGRATED

73TD EMME 4 SLI
 Shimano Dura Ace Di2 24s Disk
PESO 7,270 Kg taglia M
COLORE C3 Nero Rosso

73TD EMME 4 SLI
 Shimano Dura Ace Di2 24s Disk
WEIGHT 7,270 Kg size M
COLOUR C3 Black Red

OPZIONE Piegia integrata Deda Alanera

OPTION Deda Alanera integrated handlebar



EMME 4 SLI

73RD EMME 4 SLI

Shimano Ultegra Di2 24s DISK

PESO 7,990 Kg taglia M

COLORE C4 Blu Azzurro Opaco

73RD EMME 4 SLI

Shimano Ultegra Di2 24s DISK

WEIGHT 7,990 Kg size M

COLOUR C4 Matt Blue Light Blue

OPZIONE Reggisella Deda Superzero Carbon

OPTION Deda Superzero Carbon seat post



73RD EMME 4 SLI

Shimano Ultegra Di2 24s DISK

PESO 7,940 Kg taglia M

COLORE C5 Rosso Arancio

73RD EMME 4 SLI

Shimano Ultegra Di2 24s DISK

WEIGHT 7,940 Kg size M

COLOUR C5 Red Orange



ONE RR FULL CARBON INTEGRATED



73TD EMME 4 SLI

Shimano Dura Ace Di2 24s DISK

PESO 7,270 Kg taglia M

COLORE 86 Grafite

73TD EMME 4 SLI

Shimano Dura Ace Di2 24s DISK

WEIGHT 7,270 Kg size M

COLOUR 86 Graphite

OPZIONE Piega integrata Deda Alanera

OPTION Deda Alanera integrated handlebar

KT 73 EMME 4 SLI

TELAIO Carbonio full monoscocca MONOLITH superlight, passaggi cavi totalmente integrati, forcellini intercambiabili in alu, predisposto per gruppo meccanico o elettronico

MOVIMENTO PRESSFIT 86mm

STERZO Integrato 1" 1/2 sopra e 1" 1/2 sotto

FORCELLA Carbonio monoscocca super light con canotto conico 1"1/2. Peso 350g, passaggio tubo

COLORI C3 Nero Rosso, C4 Blu Azzurro Opaco, C5 Rosso Arancio, C6 Nero Opaco Prisma Lucido, C7 Nero Opaco Verde Oro Lucido, 86 Grafite.

COLORE CON SOVRAPREZZO: C8 Nero Opaco Marmor Lucido

PESO Taglia M grezzo 830g

FRAME MONOLITH full monocoque superlight carbon, full integrated cable routing, alloy interchangeable dropout, suitable for mechanical and electronic

BB PRESSFIT 86mm

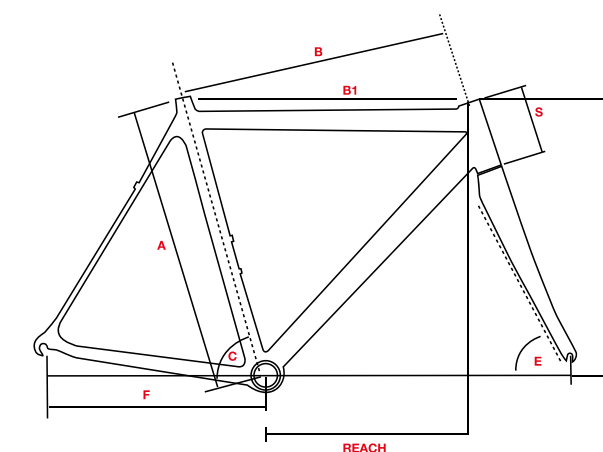
HEADTUBE Integrated 1" 1/2 up and 1" 1/2 down

FORK Monocoque carbon super light tapered steerer 1" 1/2. 350g of weight, integrated disk brake cable routing

COLOURS C3 Black Red, C4 Matt Blue Light Blue, C5 Red Orange, C6 Matt Black Prisma Glossy, C7 Matt Black Green Gold Glossy, 86 Graphite.

COLOURS WITH UP CHARGE: C8 Matt Black Marmor Glossy

WEIGHT Size M raw 830g



SIZE	A	B	B1	C	E	F	S	STACK	REACH
44	440	503	520	74,5°	71,5°	410	115	511	377
47	470	523	540	73,5°	72,5°	410	135	534	382
51	510	540	555	73°	73°	410	155	555	385
54	540	558	570	73°	73°	410	170	570	395
57	570	583	590	72,5°	73°	410	190	589	400

ALLESTIMENTO EQUIPMENTS	73RA	73TD	73RD	73Y	73DD
DESCRIZIONE DESCRIPTION	EMME 4 SLI Sram Rival eTap AXS 24s DISK	EMME 4 SLI Shimano Dura Ace Di2 24s DISK	EMME 4 SLI Shimano Ultegra Di2 24s DISK	EMME 4 SLI Shimano Ultegra 22s DISK	EMME 4 SLI Shimano 105 Di2 24s DISK
GRUPPO GEAR	Sram Rival eTap AXS 24s DISK	Shimano Dura Ace Di2 24s DISK	Shimano Ultegra Di2 24s DISK	Shimano Ultegra 22s DISK	Shimano 105 Di2 24s DISK
CAMBIO REAR DERAILLEUR	Sram Rival eTap AXS 24s	Shimano Dura Ace Di2 24s	Shimano Ultegra Di2 24s	Shimano Ultegra 22s	Shimano 105 Di2 24s
COMANDI SHIFTER	Sram Rival eTap AXS 24s DISK	Shimano Dura Ace Di2 24s DISK	Shimano Ultegra Di2 DISK 24s	Shimano Ultegra 22s DISK	Shimano 105 Di2 DISK 24s
GUARNITURA CHAINWHEEL	Sram Rival AXS eTap 48/35	Shimano Dura Ace 52/36	Shimano Ultegra 52/36	Shimano Ultegra 52/36	Shimano 105 50/34
RUOTE WHEELS	Fulcrum Racing 800 DISK	Fulcrum Wind 420 Carbon DB	Ursuss Carbon TC37 TL	Fulcrum Racing 800 DISK	Fulcrum Racing 800 DISK
CASSETTA CASSETTE	Sram Rival 10/30 12s	Shimano Dura Ace 11/34 12s	Shimano Ultegra 11/34 12s	Shimano 105 11/34 11s	Shimano 105 11/36 12s
FRENI BRAKES	Sram Rival eTap AXS DISK 160/160	Shimano 9270 Di2 DISK 140/160	Shimano 8170 Di2 DISK 140/160	Shimano 8070 DISK 140/160	Shimano 7170 Di2 DISK 140/160
COPERTURE TIRES	Vittoria Zaffiro fold 700x28	Vittoria clincher SPEED TLR G+ 700x28	Vittoria Rubino Pro fold 700x28	Vittoria Zaffiro fold 700x28	Vittoria Zaffiro fold 700x28
PIEGA HANDLEBAR	O1E RR Full Carbon Integrated	O1E RR Full Carbon Integrated	O1E RR Full Carbon Integrated	Deda RHM Zero 2 DCR	O1E RR Full Carbon Integrated
PIANTONE STEM	O1E RR Full Carbon Integrated	O1E RR Full Carbon Integrated	O1E RR Full Carbon Integrated	Deda VINCI/SUPERBOX	O1E RR Full Carbon Integrated
REGGISILLA SEAT POST	Deda RS Zero 27,2	Deda Superzero carbon 27,2	Deda RS Zero 27,2	Deda RS Zero 27,2	Deda RS Zero 27,2
SELLA SADDLE	SAN MARCO short fit wide open	SAN MARCO short fit wide open carbon	SAN MARCO short fit wide open	SAN MARCO short fit wide open	SAN MARCO short fit wide open