

BE30 CROSS OVER EVO



E-TRK MAN 28" Shimano CUES 10s OLI 900Wh



COLORE C53 Blu Opaco

COLOUR C53 Matt Blue

COD. BE30 10 44 53

COD. BE30 10 48 53

COD. BE30 10 53 53

SCOPRI L'EVOLUZIONE.

BE30 CROSS OVER EVO è l'ultima evoluzione delle e-trekking bike pensata per portarti dovunque, più velocemente. Al potente motore OLI SPORT PLUS e alla batteria a lunga durata INFINITY da 900Wh si aggiungono nuovi dettagli che le donano uno stile tutto nuovo. Il telaio nella nuova colorazione blu opaca è esteticamente più raffinato grazie alle finiture carbon look e ad un miglior accoppiamento tra downtube e vano motore. Nuovo anche il design dello sterzo maggiorato a 1" e mezzo che consente il passaggio interno dei cavi, per una guidabilità migliorata e un design più pulito. Predisposizione per fissaggio cesto anteriore sullo sterzo, per trasportare le tue cose in tutta comodità.

DISCOVER THE EVOLUTION.

BE30 CROSS OVER EVO is the latest evolution of e-trekking bikes designed to take you anywhere, faster. The powerful OLI SPORT PLUS engine and the long-lasting 900Wh INFINITY battery are added new details that give it a whole new style. The chassis in the new matt blue colour is more aesthetically refined thanks to the carbon look finishes and a better coupling between downtube and engine compartment. New steering design increased to 1" and a half that allows the internal passage of cables, for improved driveability and a cleaner design. Predisposition for front basket fixing on the steering, to carry your things in comfort.



TELAIO | FRAME E-TRK 28" Alu Man Integrated battery

FORCELLA | FORK Suntour XCM 32 ATB ds RL

CAMBIO | DERAILLEUR Shimano CUES 10s

MOTORE | MOTOR OLI Sport PLUS 85 Nm 36V 250W guarnitura 38d | chainwheel 38t

BATTERIA | BATTERY Green Way Li-Ion 36V 900Wh

CASSETTA | CASSETTE Shimano CUES 11/48 10s

FRENI | BRAKES Shimano Disk MT 200

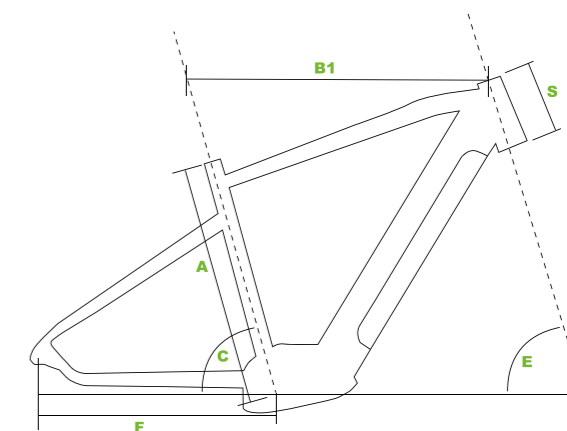
RUOTE | WHEELS Alu 700 C TL30 doppia camera | Alu 700 C TL30 double wall

COPERTURE | TIRES Schwalbe 29x2,40 supermoto

MISURE | SIZES 44/48/53

COLORI | COLOURS C53 Blu Opaco | C53 Matt Blue

PESO | WEIGHT 27,500 Kg



	A	B1	C	E	F	S
44	440	610	74°	69,5°	490	145
48	480	615	74°	69,5°	490	145
53	530	620	74°	69,5°	490	145

OLI SPORT PLUS

OLI SPORT PLUS sviluppa una coppia di 85 Nm e viene equipaggiato sui prodotti mountain/sport. Questa versione esprime tutta la potenza possibile per chi non vuole porsi limiti. L'assistenza stupisce fin dalla prima pedalata e si adatta perfettamente su qualsiasi percorso permettendo così all'utilizzatore di concentrarsi sulla guida offrendo sensazioni inimmaginabili. Con 5 livelli di potenza il sistema permette di gestire l'assistenza nel migliore dei modi garantendo prestazioni eccezionali per affrontare qualsiasi tipo di percorso.

OLI SPORT PLUS develops a torque of 85 Nm and is equipped on mountain / sport items. This version expresses all the possible power, for those people who don't want to limit themselves. The assistance amazes from the first pedal and perfectly adapts to any path, allowing the user to concentrate on riding, offering unimaginable sensations. 5 power levels system, it allows you to manage assistance in the best possible way, offering exceptional performance to face any type of path.

**3 ANNI DI
GARANZIA
SUL MOTORE**

3 YEARS WARRANTY ON THE MOTOR

INFINITY, LA BATTERIA A LUNGA DURATA DA 900WH.

Il futuro è arrivato. Infinity è la batteria da 900Wh che assicura un'autonomia senza precedenti. Grazie alle celle di ultima generazione 21700, è possibile raggiungere una capacità maggiore senza aumentare lo spazio di ingombro. Questo permette di avere le dimensioni e il peso di una normale batteria che si integra perfettamente al telaio, ma una maggiore energia disponibile. Infinity permette di raggiungere un'autonomia reale fino a 250 Km, assicurando prestazioni e divertimento di lunga durata.

INFINITY, THE 900WH LONGLASTING BATTERY.

The future has arrived. Infinity is the 900Wh battery that ensures unprecedented battery life. Thanks to the latest generation 21700 cells, it is possible to reach a larger capacity without increasing the overall space. This allows you to have the size and weight of a normal battery that perfectly fits to the frame, but more energy available. Infinity allows you to reach a real range up to 250 Km, ensuring long-lasting performance and fun.



BATTERIA 900 / BATTERY 900



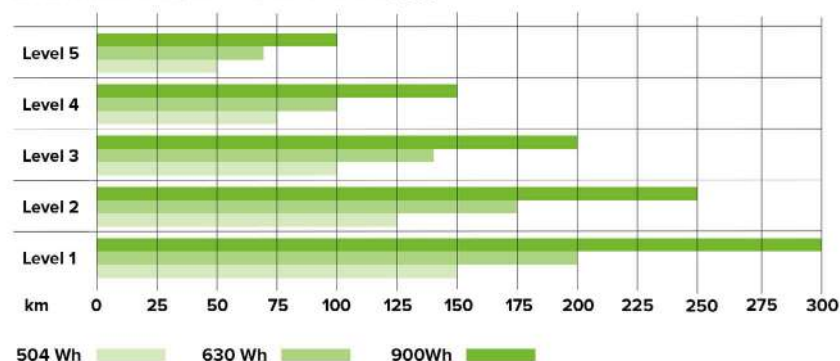
BATTERIA 630 / BATTERY 630



BATTERIA 504 / BATTERY 504

LIVELLI DI ASSISTENZA / Wh – MOTORE OLI SPORT PLUS

LEVELS ASSISTANCE / Wh – OLI MOTOR SPORT PLUS



- **Potenza 250W** | Power 250W
- **Coppia 85 Nm** | 85 Nm torque
- **Avvio del sistema solo con pressione del pedale, nessuna rotazione** | System switches on by pushing the pedals, no rotation needed
- **Alimentazione del sistema 36V** | 36V power surge
- **Velocità max 25 Km/h** | 25 Km/h max speed
- **Sensori cadenza, coppia, velocità e di temperatura** | Frequency, torque, speed and temperature sensors
- **Livelli di potenza 5** | 5 assistance levels
- **Corone attacco BCD 104 30/44 T** | 104 BCD spider 30/44 T
- **Standard perno ISIS drive** | Standard axle ISIS drive
- **Q-factor 178mm** | 178mm q-factor
- **Para catena o guida catena sistema proprietario, attacco diretto su motore** | Chain cover or chain guide specific system, direct connection to motor
- **Peso 3,3 Kg** | 3,3 Kg weight
- **Batterie disponibili 900/630/504Wh** | Available batteries 900/630/504Wh