

20

23

**TRX**  
*CYCLING COMPONENTS*

**Catálogo / Reference Guide**

Tekmax Componentes es una empresa en continuo desarrollo y crecimiento. Durante los últimos 15 años hemos seleccionado los mejores proveedores desde el lejano oriente hasta Europa, con los cuales tenemos relaciones comerciales fuertes y duraderas. Esto nos permite ofrecer una gran variedad de productos de calidad a precios muy competitivos. Gracias a la estrecha colaboración con nuestros proveedores podemos satisfacer las necesidades de nuestros clientes de forma rápida y eficaz. Nuestro objetivo es poner a disposición del cliente nuestra experiencia en el sector del ciclismo.

Tekmax Componentes is a company in constant development. During this 15 years we have selected the best suppliers from Far East to Europe, our strong and durable commercial relationship with them allows us to offer a great variety of products with high quality and competitive prices. Thanks to the daily collaboration with our suppliers we can satisfy the wishes of our customers quickly and with great conditions. Our objective is offer to customers our experience in the bicycle market.



**TEKMAX**  
CYCLING COMPONENTS



**Las personas marcan la diferencia**

**People makes the difference**



## NUESTRO EQUIPO OUR TEAM

### CEO

**Giulia Stuparich** giulia@tekmax.es

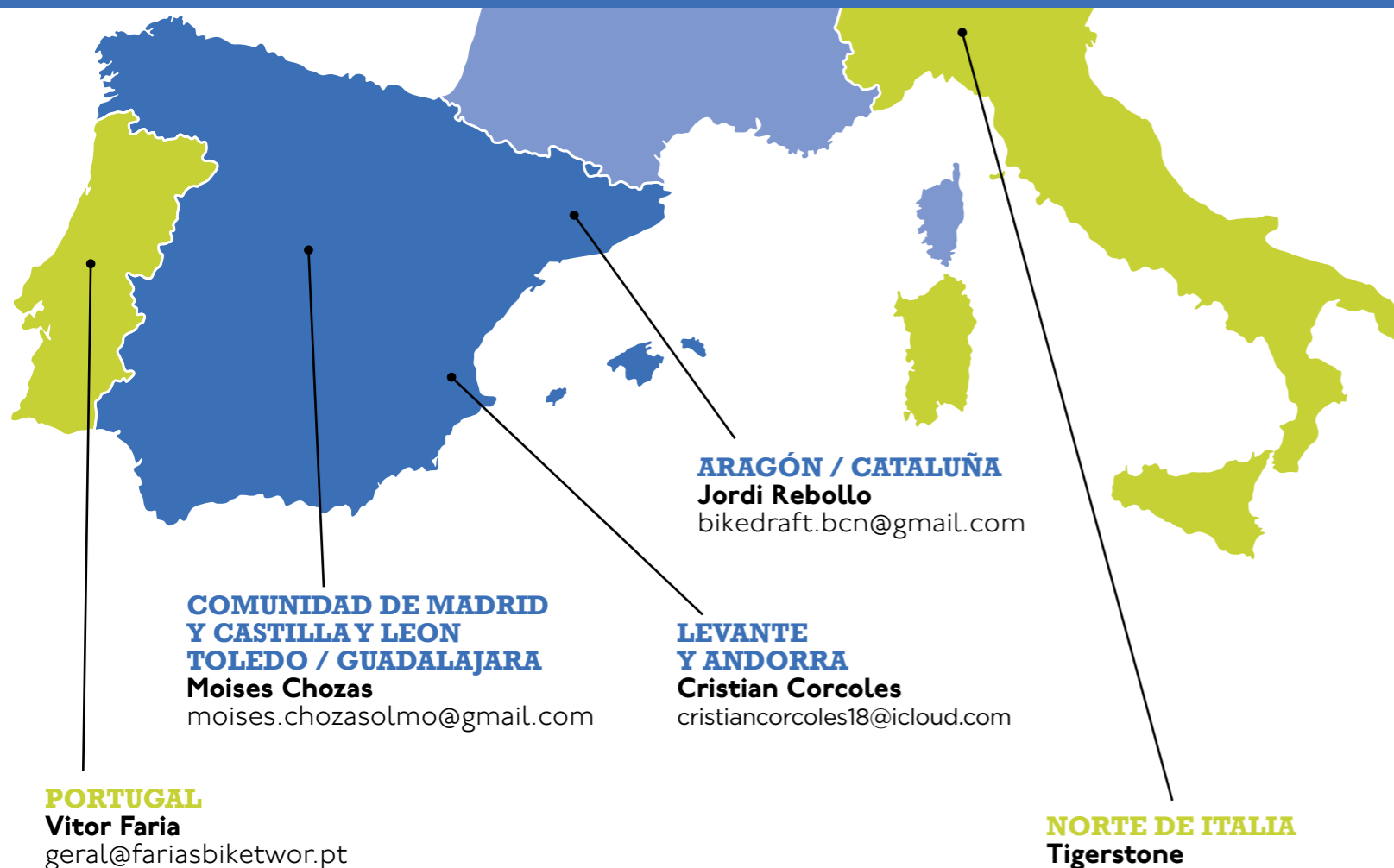
### ADMINISTRACIÓN Y LOGÍSTICA

**Cristina Fernández** cristina@tekmax.es

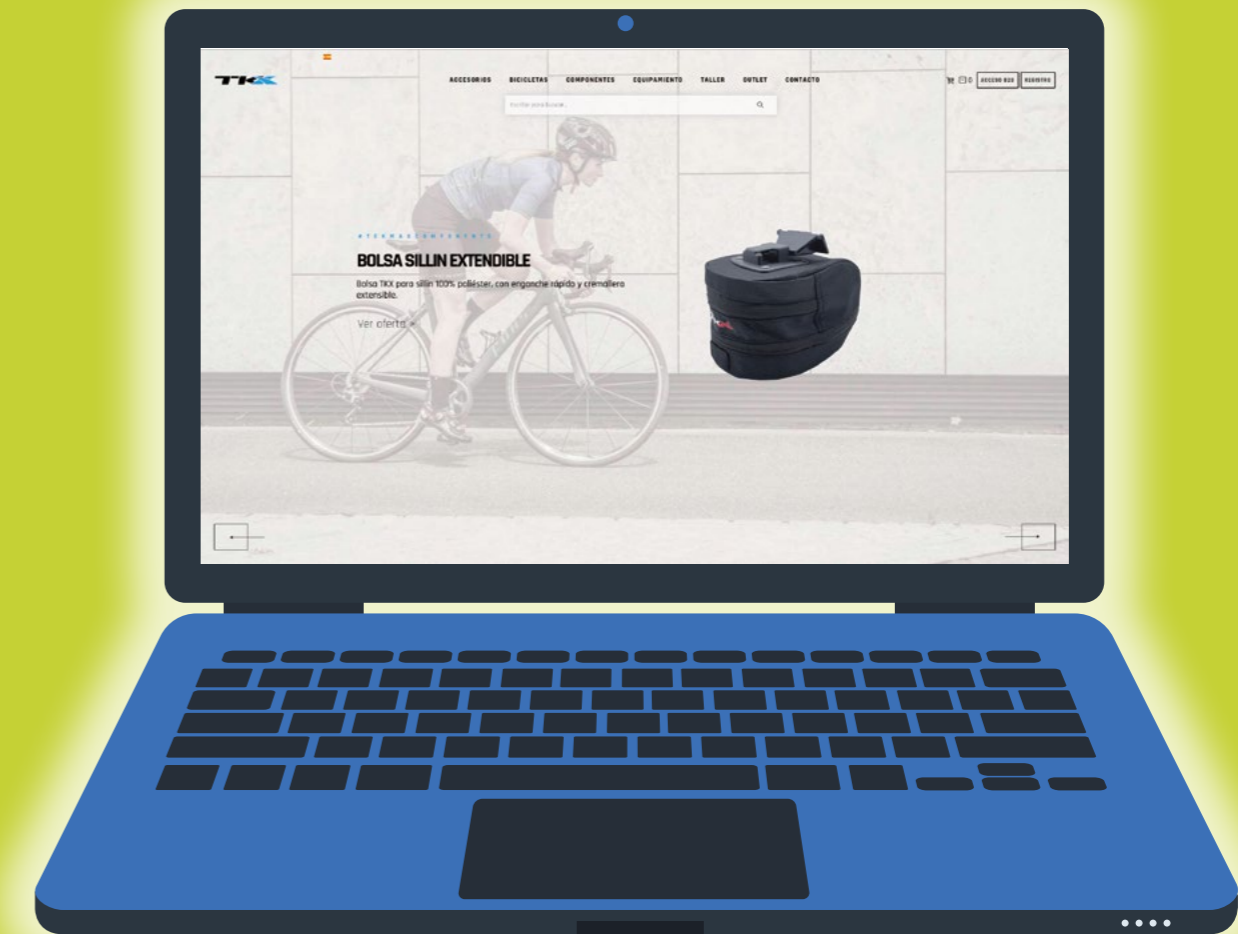
### ALMACÉN - INFORMACIÓN TÉCNICA - DEPARTAMENTO e-BIKE

**Ángel Pezuela y Javi González** info@tekmax.es

## DEPARTAMENTO DE VENTAS SALES DEPARTMENT



# NUESTRO B2B



Ahora pasar tus pedidos es más rápido, fácil y cómodo. Nuestro B2B es simple e intuitivo. Permite hacer tus pedidos rápidamente y puedes verificar en todo momento disponibilidad y precios de nuestros artículos, además estarás siempre informado sobre las novedades y promociones que ofrecemos.

Para solicitar el acceso envía un correo electrónico a [info@tekmax.es](mailto:info@tekmax.es) con todos tus datos o rellena el formulario **REGISTRO** de nuestra web:

[www.tekmaxcomponents.es](http://www.tekmaxcomponents.es)

# ESPAÑOL

## Índice alfabético

PRODUCTOS	PAG.
ACCESORIOS	140
ACOPLES	106
ADAPTADORES DE DISCO	36
ALFORJAS Y BOLSAS	112
BIDONES	130
BOMBAS	56
CABLES Y FUNDAS	46
CADENAS	12
CALAS	23
CAMARAS CST	55
CAMARAS TKX	54
CAMBIO	7
CANDADOS	110
CASCOS	146
CASSETTES	8
CESTAS	122
CICLOCOMPUTADORES	81
CIERRES	107
CO2 Y ACCESORIOS	58
CUBIERTAS COMPASS	50
CUBIERTAS CST	52
DESVIADORES	7
DIRECCIONES	27
DISCOS DE FRENOS	34
EJES DE PEDALIER	24
EJES PASANTES	25
ELEMENTO LUMINOSOS DE SEGURIDAD	80
ESPACIADORES	107
FRENOS	30
FUNDA DE SILLIN	99
GAFAS	154
GUANTES	157
GURDABARROS	142
HERRAMIENTAS	66
JUEGOS DESMONTABLES	58
LUBRICANTES	64
LUCES	70
MANDOS	6
MANETAS DE FRENO	32
MANILLARES	100
PASTILLAS DE FRENO DE DISCO	38
PATAS DE CABRA	136
PEDALES	18
PIÑONES	9
PLATOS+BIELAS	16
PORTABIDONES	133
PORTABULTOS	121
POTENCIAS	102
PROTECCIONES DE DISCO DE FRENOS	37
PUÑOS	84
RECAMBIOS ZAPATILLAS	153
REPARACION -MANTENIMIENTO	62
RODAMIENTOS SELLADOS	26
SILLAS INFANTILES	126
SILLINES	90
SOPORTE DE BICI PARA SUELO Y PARED	144
TIJAS DE SILLIN	108
TIMBRES	128
TUBELESS	60
VESTUARIO	160
ZAPATAS DE FRENOS	42
ZAPATILLAS	150

# ENGLISH

## Alphabetical index

PRODUCTS	PAG.
ACCESSORIES FOR BIKES	140
ACCESSORIES FOR SHOES	153
BAGS	112
BEARINGS	26
BAR ENDS	106
BASKETS	122
BELLS	128
BICYCLE CLOTHINGS	160
BIKES SUPPORT AND BIKE STAND	144
BRAKES	30
BRAKES LEVER	32
BRAKE SHOES	42
BRAKE DISC	34
BOTTLES	130
BOTTLE CAGE	133
BOTTOM BRACKET	24
CABLES AND OUTER CASING	46
CASSETTES FREEWHEEL	8
CHAINS	12
CRANKSET	16
CLEAT SET	23
CO2 CARTRIDGE AND ACCESORIES	58
CYCLE COMPUTERS	81
CYCLING GLASSES	154
CYCLING SHOES	150
DISC ADAPTERS	36
DISC PADS	38
DISC PROTECTION	37
FENDERS	142
FREEWHEELS	9
FRONT DERAILLEURS	7
GLOVES	157
GRIPS	84
INNER TUBES CST	55
INNER TUBES TKX	54
HEADSETS	27
HELMETS	146
HANDLEBAR	100
KIDS CHAIRS	126
KICK STAND	136
LIGHTS	70
LUBRICATION AND CARE	64
LUMINOUS SECURITY ELEMENTS	80
LOCKS	110
PEDALS	18
PUMPS	56
REAR CARRIER	121
REAR DERAILLEURS	7
REPARATION KIT AND MAINTENANCE	62
SADDLES	90
SADDLE COVERS	99
SEAT POST	108
SEAT CLAMP	107
SHIFTERS	6
SPACERS	107
STEMS	102
TIRES COMPASS	50
TIRES CST	52
TIRE LEVER	58
TOOLS	66
THRU AXLES	25
TUBELESS	60

# PORTUGUÊS

## Índice alfabético

PRODUTOS	PÁG.
ACESSÓRIOS	140
ADAPTADORES PARA DISCO	36
ALFORGES E BOLSAS DE SELIM	112
APERTOS	107
AVANÇOS	102
BIDONS	130
BOMBAS	56
CABOS E TERMINAIS	46
CADEADOS	110
CÂMARAS DE AR CST	55
CÂMARAS DE AR TKX	54
CAMPAINHAS	128
CAPACETES	146
CARRETOS	9
CASSETES	8
CESTAS	122
CO2 E ACESSÓRIOS	58
CONTA KILÓMETROS	81
CORRENTES	12
DESCANÇOS	136
DESVIADORES	7
DIREÇÕES	27
DISCOS DE TRAVÕES	34
ESPAÇADORES	107
ESPIGÃO DE SELIM	108
EIXOS DE PEDALEIRO	24
EIXOS PASSANTES	25
EXTENSORES DE GUIADOR	106
FERRAMENTAS	66
GUARDA LAMAS	142
GUIADORES	100
JOGOS DE DESMONTAS	58
LUBRIFICANTES	64
LUVAS	157
LUZES	70
LUZES DE SEGURANÇA	80
MANETES	6
MENETES DE TRAVÃO	32
MUDANÇAS	7
ÓCULOS	154
PASTILHAS DE TRAVÃO DE DISCO	38
PEÇAS PARA SAPATOS	153
PEDAIS	18
PNEUS COMPASS	50
PNEUS CST	52
PORTABIDONS	133
PRATOS E PEDALEIROS	16
PROTEÇÃO DE SELIM COM GEL	99
PROTEÇÃO TRAVÃO DE DISCO	37
PUNHOS	84
RAPARAÇÃO - MANUTENÇÃO	62
RECARGAS DE TRAVÃO	42
ROLAMENTOS	26
ROUPA	160
SAPATOS	150
SELINS	90
SELINS INFANTIS	126
SUPORTES DE ALFORGES	121
SUPORTE DE SOLO E DE PAREDE	144
TRAVESSAS DE PEDAIS	23
TRAVÕES	30
TUBELESS	60

# ITALIANO

## Indice alfabetico

PRODOTTI	PAG.
ABBIGLIAMENTO	160
ACCESSORI BICI	140
ACCESSORI SCARPE	153
ADATTATORI DISCO	36
APPENDICI MANUBRIO	106
ASSI PASSANTI	25
ATTACCHI MANUBRIO	102
ATTREZZI	80
BORRACCE	130
BORSE	112
CAMBI POSTERIORI	7
CAMERE D'ARIA CST	55
CAMERE D'ARIA TKX	54
CAMPANELLI	128
CASCHI	146
CATENE	12
CAVALLETTI	136
CAVI FRENO E GUAINE	46
CESTINI	122
CICLOCOMPUTER	81
CO2 E ACCESSORI	58
COLLARINI	107
COMANDI E MANETTINI	6
COPERTONI COMPASS	50
COPERTONI CST	52
COPRISELLA	99
CUSCINETTI	26
DERAGLIATORI	7
DISCHI	34
DISTANZIALI	107
FANALI	70
FRENI	30
GUANTI	157
GUARNITURE	16
LEVAGOMME	58
LEVE FRENO	32
LUBRIFICANTI E RIPARATORI	64
LUCCHETTI	110
MANOPOLE	84
MANUBRI	100
MOVIMENTI CENTRALI	24
OCCHIALI	154
PARAFANGHI	142
PASTIGLIE FRENO	38
PATTINI FRENO	42
PEDALI	18
PORTABORRACCIA	133
PORTAPACCHI	121
POMPE	56
PORTABICI	144
PROTEZIONI DISCO	37
REGGISSELLA	108
RIPARAZIONE-MANUTENZIONE	62
RUOTE LIBERE A FILETTO	9
RUOTE LIBERE A CASSETTA	8
SCARPE	150
SEGGIOLINI	126
SELLE	90
SERIE STERZO	27
SICUREZZA	80
TACCHETTE	23
TUBELESS	60

# DEUTSCH

## Alphabetischer index

PRODUKTE	SEITE
AUSSENHÜLLE FÜR SCHALTZÜG	46
AUSSTELLUNGSSTÄNDER	144
AXLE	25
BEKLEIDUNG	160
BREMSBELAG FÜR SCHEIBENBREMSEN	38
BREMSEN	30
BREMSSGRIF	32
BREMSSCHEIBE	34
BREMSSCHUHE	42
CO2	58
DISTANZRING UND SATTELKLEMME	107
FAHRRADBRIE	154
FAHRRADCOMPUTER	81
FAHRRADGLOCKE	128
FAHRRADGRIFFE	84
FAHRRADSCHLAUCH CST	55
FAHRRADSCHLAUCH TKX	54
FAHRRADSTÄNDER	136
FAHRRADZUBEHÖR	140
FLASCHENHALTER	133
FRONTLICHT UND RÜCKLICHTER	70
GEL SATTELDECKE	99
GEPÄCKTRÄGER	121
HANDSCHUHE	157
HELM	146
INNENLAGER	24
KABELSCHLOSS	110
KASSETEN-ZAHNKRANZ	8
KETTEN	12
KETTENÖL UND LAGERFETT	64
KETTENRADGARNITUREN	16
KINDERSITZ	126
KORB	122
KOMPONENTEN	66
KUGELLAGER	26
LENKER	100
PEDAL	18
PUMPE	56
REIFEN CST	54
REIFEN COMPASS	50
REPAIR REIFENFLICK-SET	62
REIFENHEBER	58
SATTEL	90
SATTELSTÜTZE	108
SATTELTASCHEN/ FAHRRADTASCHEN	112
SHALTWERK	7
SCHALTHEBEL	6
SCHUHE	150
SCHUHPLATTEN-SET	23
SCHUTZBLECH	142
SICHERHEIT	80
STEUERSATZE	27
TRINKFLASCHE	130
TUBELESS	60
UMWERFER	7
ZAHNKRANZ	9



# MANDOS, CAMBIOS Y DESVIADORES TKX

## SHIFTER, FRONT AND REAR DERAILLEUR TKX

**NUEVO  
NEW**

### STE-40

#### CAMBIO INDEX ALUMINIO 7x3 VELOCIDADES

- Material: aluminio
- Diámetro: 22.2mm
- Para VB y frenos de discos mecánicos
- Derecho: 7 v
- Izquierdo: 3 v
- Con logo TKX
- OEM

-CAJA COMPLETA: 50 JUEGOS-



### LCX-35

#### JUEGO DE PULSADORES EN ALUMINIO

- Material: aluminio
- Compatible con Shimano
- OEM

-CAJA COMPLETA: 50 JUEGOS-



LCX-35-7	7x3 Velocidades
LCX-35-8	8x3 Velocidades
LCX-35-9	9x3 Velocidades
LCX-35-10	10x3 Velocidades

### LCX-37

#### JUEGO DE MANDOS GRIPSHIFTER INDEX

- Material: aluminio-plástico
- Compatible con Shimano
- Packaging: OEM (en bolsa)
- Caja completa: 50 juegos

LCX-37-6	6x3 Velocidades
LCX-37-7	7x3 Velocidades



### DX-21

#### DESVIADOR DUAL PULL 10 VELOCIDADES DUAL PULL

- Material: aluminio / acero (para el cierre)
- Diámetro: 34.9 mm con adaptador para 31.8 mm
- Capacidad: 22T / 42T
- Compatible con bielas de 3 platos
- OEM

-CAJA COMPLETA: 50 JUEGOS-

**NUEVO  
NEW**



### DX-14

#### DESVIADOR 7 VELOCIDADES DUAL PULL

- Material: aluminio / acero (para el cierre)
- Diámetro: 34.9 mm con adaptador para 31.8 mm
- Capacidad: 22T / 48T
- Compatible con bielas de 3 platos
- OEM

-CAJA COMPLETA: 50 JUEGOS-

**NUEVO  
NEW**



**NUEVO  
NEW**



### TX-44

#### CAMBIO TRASERO 9 VELOCIDADES

- Long cage para 27 velocidades
- Instalación directa
- Material: acero y resina
- Capacidad: 43 T
- Compatible cassette 10V II-36T (cod. CS-10-36)
- Logo TKX
- OEM

-CAJA COMPLETA: 50 JUEGOS-

**NUEVO  
NEW**



### TX-26

#### CAMBIO TRASERO 6/7 VELOCIDADES

- Short cage para 21 velocidades
- Instalación directa
- Material: acero y resina
- Capacidad: 43T
- Logo TKX
- OEM

-CAJA COMPLETA: 50 JUEGOS-





**CS-10**

**NUEVO  
NEW**

**CASSETTE 10 VELOCIDADES**

- Desarrollo: IIT / I3T / I5T / I8T / 2IT / 24T / 28T / 32T / 36T / 42T
- Color: negro y plata mate
- Diámetro anillo: 38 mm
- Peso: 529 gr
- OEM

• **CAJA COMPLETA: 25 UNIDADES**



**FW-08**

**NUEVO  
NEW**

**PIÑÓN 8 VELOCIDADES**

- I3-28T INDEX
- Con rosca
- OEM

• **CAJA COMPLETA: 50 UNIDADES**

<b>FW-08</b>	Color marrón
<b>FW-08-03</b>	Color plata cromado



**CS-10-36**

**NUEVO  
NEW**

**CASSETTE 10 VELOCIDADES II-36T**

- Desarrollo: IIT-36T
- Color: plata finitura cromada
- Diámetro anillo: 38 mm
- Peso: 529 gr
- OEM

• **CAJA COMPLETA: 25 UNIDADES**



**FW-07**

**NUEVO  
NEW**

**PIÑÓN 7 VELOCIDADES**

- I3-28T INDEX
- Con rosca
- OEM

• **CAJA COMPLETA: 50 UNIDADES**

<b>FW-07</b>	Color marrón
<b>FW-07-03</b>	Color plata cromado



**CS-9**

**NUEVO  
NEW**

**CASSETTE 9 VELOCIDADES**

- Desarrollo: IIT-34T
- Color: negro
- Peso: 424 gr
- Compatible Shimano
- OEM

• **CAJA COMPLETA: 25 UNIDADES**



**FW-06**

**NUEVO  
NEW**

**PIÑÓN 6 VELOCIDADES**

- I3-28T INDEX
- Con rosca
- OEM

• **CAJA COMPLETA: 50 UNIDADES**

<b>FW-06</b>	Color marrón
<b>FW-06-03</b>	Color plata cromado



**CS-8**

**NUEVO  
NEW**

**CASSETTE 8 VELOCIDADES**

- Desarrollo: I2T-34T
- Color: negro
- Peso: 324 gr
- Compatible Shimano
- OEM (EN BOLSA)

• **CAJA COMPLETA: 25 UNIDADES**





### RL-16 TC

PIÑÓN DE 1 VELOCIDAD  
DE 16 DIENTES

- En caja de 100 unidades



### RL-18 TC

PIÑÓN DE 1 VELOCIDAD  
DE 18 DIENTES

- En caja de 100 unidades



### RL-20 TC

PIÑÓN DE 1 VELOCIDAD  
DE 20 DIENTES



### KL-4011B

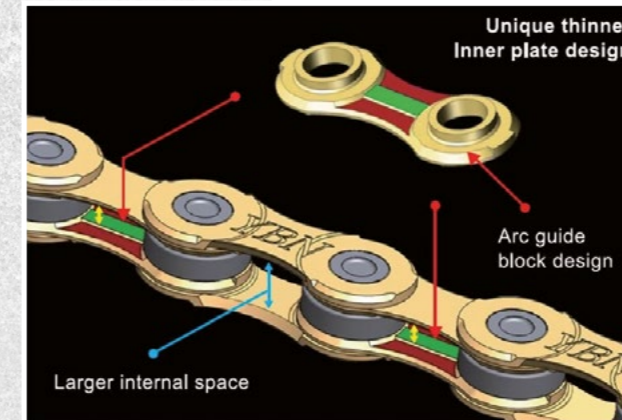
POLEA DE CAMBIO TRASERA

- Rodamientos sellados
- En Aluminio con 11 dientes
- Packaging: 1 par en polybag

# YBN<sup>®</sup>

## CADENAS YABAN PARA EBIKE

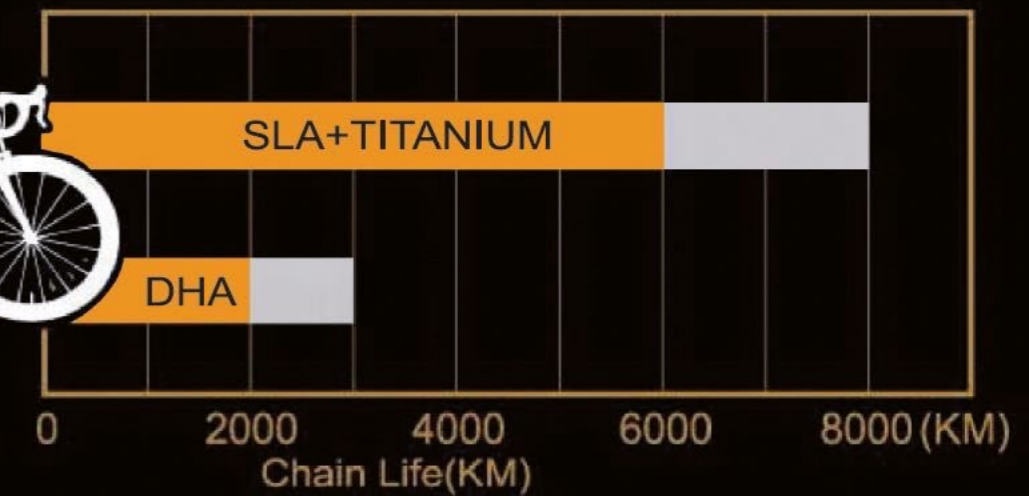
La mejor elección para moverte es utilizando la bicicleta ya sea ebike o muscular. El ciclismo es la forma ideal para desplazarte, divertirte, hacer deporte y ejercicio, aumenta tu actividad física, es útil para aliviar la congestión del tráfico, la contaminación del aire y acústica y también facilita el aparcamiento. La nueva serie de cadenas Yaban específicas para E-BIKE tienen una alta resistencia al desgaste y un peso ligero. Gracias a las nuevas tecnologías e innovaciones las cadenas para EBIKE hacen que la conducción sea cómoda, suave, silenciosa y segura además de prolongar la vida útil de la cadena y darle una alta resistencia garantizada. Compatible con todos los sistemas de cambio, sistemas de cambio interno, sistema de bicicleta eléctrica de motor medio, fácil de instalar y funciona en cualquier tipo de bicicleta, incluidas bicicletas de montaña, bicicletas de carretera, ciudad, trekking, deportivas, bicicletas de carga... y más.



**SLA:**  
Self-Lubrication  
Material



**DHA:**  
Chromium Carbide  
Surface Treatment



## CADENA YBN SLA 12 VELOCIDADES: TECNOLOGÍA DE PRECISIÓN

Cada eslabón es fabricado con acero de alta resistencia mediante estampado y biselado de precisión; el tratamiento térmico DHA con carburo de cromo hace que el pin y el rodillo tengan una dureza hasta HVI500. Las cadenas Yaban SLA series, tienen un recubrimiento Ni-PTFE en teflón con baja fricción y resistencia a la abrasión

Reforzada para maximizar cada propiedad de rendimiento: alta resistencia, alta dureza, bajo coeficiente de fricción, alta resistencia al desgaste, alta resistencia al impacto y alta resistencia a la tracción. La serie YBN de 12 velocidades es compatible con todos los sistemas de cambio y transmisión de bicicletas líderes en el mundo. Experimenta el excelente cambio suave y preciso y una conducción tranquila y cómoda.





**SLA1210**

**CADENA 12 VELOCIDADES SLA**

- 126 links
- 1/2" x 11/128"
- Peso: 240 gr
- SLA: superior lubricating aid
- DHA: tratamiento con carburo de cromo
- Color: plata



**S12**

**CADENA 12 VELOCIDADES**

- 126 links
- 1/2" x 11/128"
- Peso: 240 gr
- DHA: tratamiento con carburo de cromo
- Color: plata



**S11**

**CADENA 11 VELOCIDADES**

- 116 links
- 1/2" x 11/128"
- Peso: 240 gr
- DHA: tratamiento con carburo de cromo
- Color: plata/gris



**S10**

**CADENA 10 VELOCIDADES**

- 116 links
- 1/2" x 11/128"
- Peso: 253 gr
- DHA: tratamiento con carburo de cromo
- Color: plata/gris



**S9**

**CADENA 9 VELOCIDADES**

- 116 links
- 1/2" x 11/128"
- Peso: 248 gr
- DHA: tratamiento con carburo de cromo
- Color: gris



**S8RB**

**CADENA 5 VELOCIDADES**

- 116 links
- 1/2" x 3/32"
- Peso: 285 gr
- DHA: tratamiento con carburo de cromo
- Color: plata
- Con tratamiento anti-oxido



**S12E**

**CADENA 12 VELOCIDADES PARA E-BIKE**

- 136 links
- 1/2" x 11/128"
- Fuerza de tension: 1.000 kgf
- DHA: tratamiento con carburo de cromo
- Color: plata



**S11E**

**CADENA 11 VELOCIDADES PARA E-BIKE**

- 136 links
- 1/2" x 11/128"
- Fuerza de tension: 1.000 kgf
- DHA: tratamiento con carburo de cromo
- Compatible con: SHIMANO, SRAM, y CAMPAGNOLO
- Color: plata



**S10E**

**CADENA 10 VELOCIDADES PARA E-BIKE**

- 136 links
- 1/2" x 11/128"
- Fuerza de tension: 1.000 kgf
- DHA: tratamiento con carburo de cromo
- Compatible con: SHIMANO, SRAM, y CAMPAGNOLO
- Color: plata



**S9E**

**CADENA 9 VELOCIDADES PARA E-BIKE**

- 136 links
- 1/2" x 11/128"
- Fuerza de tension: 1.000 kgf
- DHA: tratamiento con carburo de cromo
- Compatible con: SHIMANO, SRAM, y CAMPAGNOLO
- Color: plata



**S8E**

**CADENA 8 VELOCIDADES PARA E-BIKE**

- 136 links
- 1/2" x 3/32"
- Fuerza de tension: 1.000 kgf
- DHA: tratamiento con carburo de cromo
- Compatible con: SHIMANO, SRAM, y CAMPAGNOLO
- Color: plata



### ZX-90

#### CADENA 9 VELOCIDADES

- 116 links
- 1/2" x 11/128"
- Longitud: PIN: 6.4mm
- Potencia: PIN: Min. 180 kgf
- Fuerza de tensión: Min. 920kgf
- Color: plata
- Compatible con bicis de 27 v index
- Con conector de cadena
- En box TKX

**-CAJA COMPLETA: 50 UNIDADES-**



### ZX-80

#### CADENA 8 VELOCIDADES

- 116 links
- Sin conector de cadena
- Color: plata
- En box TKX

**-CAJA COMPLETA: 50 UNIDADES-**



### ZX-50

#### CADENA 6/7 VELOCIDADES

- 116 links
- Sin conector de cadena
- Color: marron
- En box TKX

**-CAJA COMPLETA: 50 UNIDADES-**

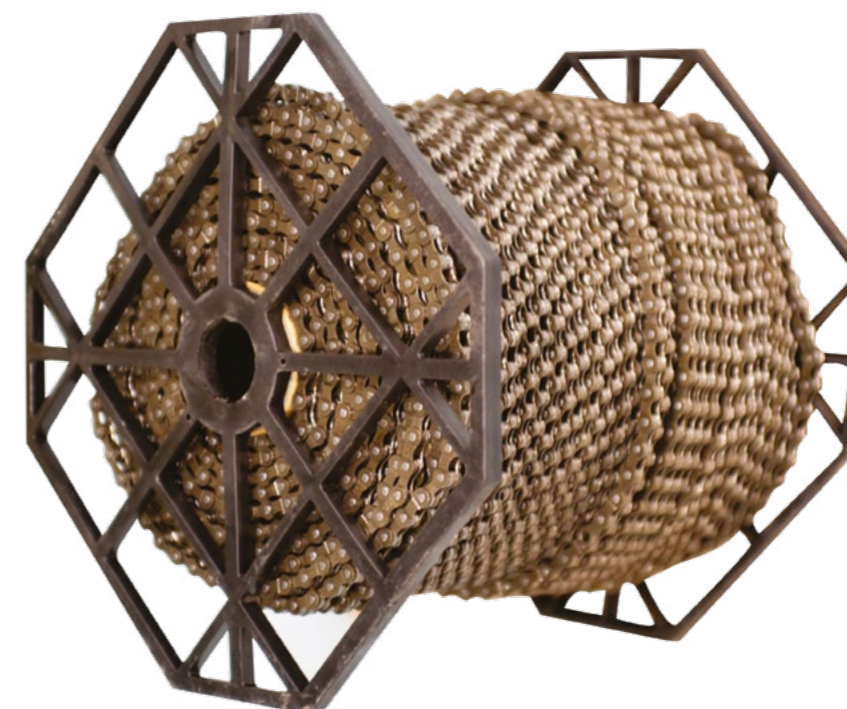


### S410

#### CADENA 1 VELOCIDADES

- 114 links
- Color: marron
- En box TKX

**-CAJA COMPLETA: 50 UNIDADES-**



### S410RT

#### CADENA EN ROLLO

- 7 Velocidades index 150 metros

## ESLABONES PARA CADENAS

ESLABONES DE UNION PARA CADENAS			
Código	Velocidades	Packaging	Marca
QR-12	12 Velocidades	BLISTER DE 6 JUEGOS	YBN
QR-11	11 Velocidades	BLISTER DE 6 JUEGOS	YBN
QR-10	10 Velocidades	BLISTER DE 6 JUEGOS	YBN
QR-9	9 Velocidades	BLISTER DE 6 JUEGOS	YBN
L05	30 Velocidades	POLYBAG 1 JUEGO	TKX
L01	27 Velocidades	POLYBAG 1 JUEGO	TKX
L02-L04	21/24 Velocidades	POLYBAG 1 JUEGO	TKX
L03	1 Velocidad	POLYBAG 1 JUEGO	TKX

QR-10



QR-9



L01



L04





**NUEVO**  
**NEW**

**RQ-CR11**

**BIELA DE PLATO ÚNICO EN CNC 34 DIENTES**

- Material: aluminio CNC
- Color: Negro mate anodizado
- Medida: 34T× 175mm
- Peso set completo: 850 gr
- Eje de pedalier incluido 68 mm
- Packaging: en box TKX

**COMPATIBLE CON SISTEMAS SHIMANO**



**NUEVO**  
**NEW**

**RQ-SR11**

**BIELA DE PLATO ÚNICO EN CNC 34 DIENTES**

- Material: aluminio CNC
- Color: Negro mate anodizado
- Medida: 34T× 175mm
- Peso set completo: 900 gr
- Eje de pedalier incluido 68 mm
- Packaging: en box TKX

**COMPATIBLE CON SISTEMAS SHIMANO**



**RQ-01**

**PLATO + BIELA TRIPLE EN ALUMINIO**

- Corona: 24-34-42 dientes plata
- Longitud de la biela: 170 mm
- Material biela: forged alloy 6061 T6
- Material platos: acero
- Certificación: ISO 4210-2:2015



**RQ**

**MONOPLATO EN CNC**

- Material: aluminio CNC
- Con tornillos incluidos
- Peso: 48 gr (para el plato de 32 dientes)

**-EN BLISTER-**

<b>RQ-32</b>	32 Dientes
<b>RQ-34</b>	34 Dientes
<b>RQ-42</b>	42 Dientes

**NUEVO**  
**NEW**

**BIELAS IZQUIERDAS**

**PARA EJE DE CUADRADILLO EN ALUMINIO Y ACERO**



<b>AL-I70BK</b>	Aluminio-negra	170 mm
<b>ALIO-I70-LC</b>	Aluminio-silver	170 mm
<b>AL-I75BK</b>	Aluminio-negra	175 mm
<b>AC-I70</b>	Acero-negra	170 mm
<b>CTL3-I70LCP</b>	Aluminio-polish	170 mm

**HL-CB01**

**PAR DE PROTECTORES DE GOMA PARA BIELA**

HL-CB01-01

HL-CB01-04

HL-CB01-06





# PEDALES PEDALS

## HF-624

### PEDAL FREE RIDE EN ALUMINIO CNC MACHINED

- Rodamientos sellados
- Eje: CR-MO
- Medida: 112x101 mm
- Color: negro
- Peso: 350 gr par

-EN BLISTER TKX-



## FPD-21L

### PEDAL MTB ALUMINIO COMPATIBLE CON SHIMANO

- Con rodamientos de bolas
- Medida: 82x65x32 mm
- Peso: 372 gr par
- Eje CR-MO

-CAJA COMPLETA:  
40 JUEGOS-



## FPD-C68

### PEDAL ALUMINIO COMPATIBLE CON SHIMANO

- Con rodamientos sellados
- Medida: 95,2x94,8x29 mm
- Peso: 410 gr par
- Eje CR-MO
- Color: negro



## NWL-273L

### PEDAL DOBLE FUNCIÓN SPD

- Material: aluminio
- Medidas: 108x66x33mm
- Peso: 380 gr/par
- Eje: CR-MO de bolas
- Calas incluidas CT002
- Color: negro/plata

COMPATIBLE CON SHIMANO

-CAJA COMPLETA: 40 JUEGOS-



## NWL-326L

### PEDAL DOBLE FUNCIÓN SPD

- Material: cuerpo en aluminio con goma TPR antideslizante
- Medidas: 113x72x33 mm
- Peso: 420gr/juego
- Eje: CR-MO 9/16 de bolas
- Calas incluidas CT002

COMPATIBLE CON SHIMANO

-CAJA COMPLETA: 40 JUEGOS-



## HF-863A

### PEDAL MTB SIN TORNILLOS

- Cuerpo: aluminio cromado
- 1 sola pieza, sin tornillos
- Eje: 9/16 boron de bolas
- Medida: 105x82 mm
- Peso: 306 gr/juego
- Con reflectantes

-EN BLISTER-

**NUEVO  
NEW**



## HF-893

### PEDAL ALUMINIO MTB

- Cuerpo: aluminio cromado
- Eje: 9/16 boron de bolas
- Medida: 100x80 mm
- Peso: 298 gr/juego
- Color: plata/negro
- Con reflectante

-EN BLISTER-

**NUEVO  
NEW**



## FPD-87L

### PEDAL MTB I PIEZA EN ALUMINIO

- Con bolas
- Eje en CR-MO 916
- Medida: 101x64x23
- Peso: 268 gr par

-CAJA COMPLETA: 50 JUEGOS-



## NWL-108

### PEDAL MTB/TREKKING I SOLA PIEZA DE ALUMINIO

- Material: aluminio
- Medidas: 106x63x26mm
- Peso 392 gr/juego
- Eje: boron de bolas
- Color: negro
- Reflectantes incluidos

-CAJA COMPLETA: 50 JUEGOS-

**NUEVO  
NEW**



## NWL-91K

### PEDAL MTB EN ALUMINIO

- Eje en CR-MO 916
- Medida: 101x68,5x26 mm
- Peso: 336 gr par
- Colores: pulido+negro negro

-CAJA COMPLETA: 50 JUEGOS-



## HF-853

### PEDAL MTB EN ALUMINIO

- Material: aluminio
- Medidas: 100x86 mm
- Peso: 313 gr/par
- Color: Negro
- Con reflectantes
- Eje de bolas
- OEM

-CAJA COMPLETA: 50 JUEGOS-

**NUEVO  
NEW**



## NW-91K

### PEDAL MTB EN ACERO

- Cuerpo de plástico y jaula de acero
- Reflectantes incluidos
- Con bolas
- Color: negro

-CAJA COMPLETA: 50 JUEGOS-





**NUEVO  
NEW**

### HF-808

#### PEDAL CITY/TREKKING ANTIDESLIZANTE

- Cuerpo en termoplastico con tratamiento antideslizante
- Eje: 9/16 boron con rodamientos sellados
- Medidas: 110×86 mm
- Peso: 304 gr/juego

-EN BLISTER-

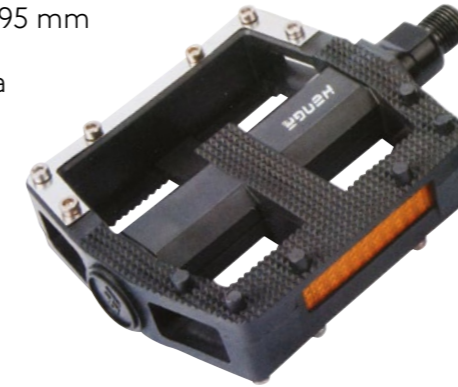


### HF-855C

#### PEDAL PLÁSTICO CON REFUERZO DE ALUMINIO

- Con bolas
- Medida: 115×95 mm
- Colores: negro / plata

-EN BLISTER-



### HF-855

#### PEDAL EN PLÁSTICO

- Eje de bolas
- Medida: 115×95 mm

-EN BLISTER-



### HF-608

#### PEDAL ANTIDESLIZANTE EN PLÁSTICO PARA BICI DE PASEO

- Tratamiento TPR
- Rodamientos: nuevo sistema DU BEARING SYSTEM
- Reflectantes incluidos
- Medida: 107×81 mm
- Peso: 279 gr par
- Color: negro

### HF-608-1/2

- Versión rosca fina de 1/2

-EN BLISTER-



### NWL-360

#### PEDAL ANTIDESLIZANTE EN ALUMINIO PARA BICI DE PASEO

- Reflectantes incluidos
- Medida: 109×70×27 mm
- Peso: 396 gr par
- Color: pulido

-CAJA COMPLETA: 50 JUEGOS-



### NWL-303

#### PEDAL FREESTYLE EN ALUMINIO

- Material: cuerpo único de aluminio
- Medidas: 110×102×21mm
- Peso: 430 gr/Juego
- Eje: CR-MO Boron 9/16 de bolas
- Con reflectores

-CAJA COMPLETA: 50 JUEGOS-

**NUEVO  
NEW**



### NW-487

#### PEDAL FREESTYLE EN PLÁSTICO

- Material: plástico
- Eje: 9/16 - 1/2 de bolas
- Con reflectores

-CAJA COMPLETA: 50 JUEGOS-

**NUEVO  
NEW**



### NWL-975

#### PEDAL FREESTYLE ROSCA FINA

- En Aluminio con rodamientos
- Medida: 110×103×26 mm 1/2"
- Peso: 516 gr par

-CAJA COMPLETA: 50 JUEGOS-



### NWL-316

#### PEDAL EN ALUMINIO FREESTYLE

- En semi CNC con rodamientos
- Medida: 122×108×26 mm 9/16"
- Peso: 514 gr par

-CAJA COMPLETA: 50 JUEGOS-



### HF-839

#### PEDAL MTB 26"

- Con bolas
- Medida: 110×80 mm

-EN BLISTER-



### NW-223

#### PEDAL MTB POLIPROPILENO

- Medida: 101×77×26 mm 9/16"
- Peso: 324 gr par

-CAJA COMPLETA: 50 JUEGOS-





### HF-838

PEDAL ANTIDESLIZANTE DE PLASTICO PARA BICI DE PASEO

- Con bolas
- Reflectantes incluidos
- Medida: 110x74x26 mm
- Peso: 393 gr par
- Color: negro+gris



-CAJA COMPLETA: 50 JUEGOS-

### HF-316

PEDAL MTB 16"/20" SIN BOLAS

- Rosca 9/16"

-EN BLISTER-



### NW-90A

PEDAL DE NIÑO ROSCA 9/16

### NW-90B

PEDAL NIÑO 16" Y 20" ROSCA FINA 1/2"

- Con bolas
- Medida: 96x65x26 mm 1/2"
- Peso: 245 gr par



-CAJA COMPLETA: 50 JUEGOS-

### NW-329P

PEDAL PLEGABLE EN ALUMINIO

- Con bolas



-CAJA COMPLETA: 50 JUEGOS-

### NW-16A

PEDALES PARA BICICLETA CICLOESTÁTICA

- Rosca de 9/16"



### NW-S41

PAR DE CORREAS PARA CALAPIÉ

- 450 mm en piel negra



### NW-T61

PAR DE PUNTERAS PARA PEDAL

- Preparada para poner correas
- Peso: 72 gr par



## CALAS CLEAT SET

### 77-00

CALAS PARA KEO

- Color: rojo
- Con giro de hasta 9°



### 77-01

CALAS PARA KEO

- Color: negro
- Fijas



### 76-00

CALAS FIJAS NEGRAS

- Compatibles con pedales LOOK



### 76-01

CALAS MÓVILES ROJAS

- Compatibles con pedales LOOK



### 77-02

CALAS PARA KEO

- Color: blanco
- Con giro de hasta 4'5°



### CT-002

CALAS COMPATIBLES CON SHIMANO



# EJES DE PEDALIER

## BOTTOM BRACKET

### KL-08A

#### EJE DE PEDALIER CON RODAMIENTO SELLADO

- Varias medidas
- De 68 y 72 mm
- Acabado anodizado
- En box o OEM

Medida	BSA	ITA	OEM
103	15.7.103 B	---	---
107	15.7.107 B	---	---
110	15.7.110 B	910-BK-110-ITA	---
113	15.7.113 B	910-BK-113-ITA	---
116	15.7.116 B	910-BK-116-ITA	---
119	15.7.119 B	910-BK-119-ITA	15.7.119 OEM
122.5	15.7.122 B	---	---
124.5	15.7.124 B	910-BK-124-ITA	15.7.124 OEM
127.5	15.7.127 B	---	15.7.127 OEM
129	15.7.129 B	---	---

-EN CAJA DE 50 UNIDADES-



### KL-102A

#### EJE DE PEDALIER PRESS FLT

- Eje de pedalier con rodamiento
- Acabado anodizado
- Compatibles Shimano



-EN CAJA DE 50 UNIDADES-

### KL-103

#### ADAPTADOR DE EJE DE PEDALIER

- Press Fit Ø46 mm
- Rosca de 1.37" x 24t
- Realizado en aluminio



### KL-101

#### EJE DE PEDALIER EXTERNAL FLT

- Eje de pedalier con rodamiento
- Acabado anodizado
- Arandelas incluidas para las medidas de 68 y 72 mm
- Compatibles con Shimano

-EN CAJA DE 50 UNIDADES-



### KL-900

#### EJES PASANTES

- Delantero: 3/8" x 108 mm
- Trasero: 3/8" x 145 mm
- Material: acero
- Color: negro



### KL-901

#### EJES CENTRALES DE RUEDA

- Delantero: 3/8" x 140 mm
- Trasero: 3/8" x 175 mm
- Material: acero
- Color: cromado I UCP



### KL-801

#### CIERRES PARA RUEDAS

- Material: acero
- Color: negro

KL-801-F	Delantero	5 x 145 mm
KL-801-R	Trasero	5 x 178 mm

**NUEVO  
NEW**



### 25.6.10

#### EJES PASANTES

- Material: aluminio 7075 T6
- Super ligero
- Con tornillo
- Made in Italy
- Sin blister

25.6.1009	12 x 1.5 x 121 mm
25.6.1005	12 x 1.5 x 125 mm
25.6.1007	12 x 1.5 x 167 mm
25.6.1011	12 x 1.5 x 171 mm
25.6.1003	12 x 1.5 x 176 mm

**NUEVO  
NEW**



# RODAMIENTOS

## BALL BEARINGS

**MR 2437**

37 x 24 x 7



**MR 40**

40 x 52 x 8 45



**6000 2RS**

10 x 26 x 8



**6001 2RS**

12 x 28 x 8



**608 2RS**

8 x 22 x 7



**61800 2RS**

19 x 10 x 5



**61802 2RS**

24 x 15 x 5



**61803 2RS**

17 x 26 x 5



**61805 2RS**

37 x 25 x 7



**61806 2RS**

42 x 30 x 7



**61901 2RS**

12 x 24 x 6



**61902 2RS**

28 x 15 x 7



**61903 2RS**

30 x 17 x 7



# DIRECCIONES

## HEADSET

**NUEVO**  
**NEW**



**KL-B570H**

DIRECCIÓN INTEGRADA

- Material: aluminio
- Medida: 1-1/8"
- Diámetro: 28.6x51.8x39.8
- Rodamientos: 51.8 x 40x8x45° 2 pcs
- Altura: 11.5 +/- 1.0 mm
- Acabado: negro anodizado

Cada direccion viene con 2 anillos de 39.8 mm y 30.0 mm incluidos



**NUEVO**  
**NEW**



**KL-B340H**

DIRECCIÓN INTEGRADA

- Material: aluminio
- Medida: 1-1/8"
- Diámetro: 28.6x56x39.8
- Rodamientos: 51.8x40x8x45° 2 pcs
- Altura: 12 +/- 1.0 mm
- Acabado: negro anodizado

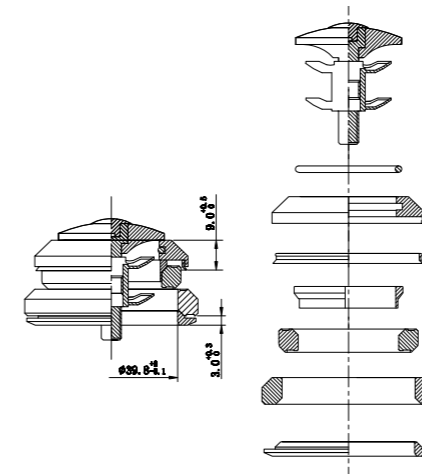
Cada direccion viene con 2 anillos de 39.8 mm y 30.0 mm incluidos



**XR-K44**

DIRECCIÓN CÓNICA  
INTEGRADA 1"1/8 - 1"1/2

- 7H x Ø41.8 x Ø30.2 x 45° x 45°
- 8H x Ø52 x Ø40 x 45° x 45°
- Color: negro

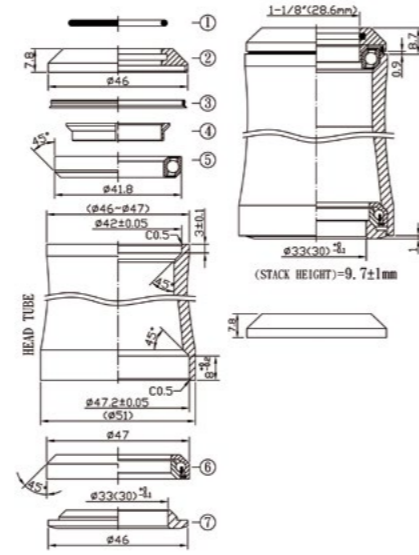




### H398

#### DIRECCIÓN CÓNICA INTEGRADA 1 1/8" - 1 1/4"

- Arriba: 41.8 x 30.2 x 45° x 45°
- Abajo: 47 x 45° x 45°
- Peso: 73.7 gr
- Color: negro



### XR-K12

#### DIRECCIÓN SEMI-INTEGRADA 1 1/8"

- Color: negro



### XR-E2

#### DIRECCIÓN 1" CON ROSCA

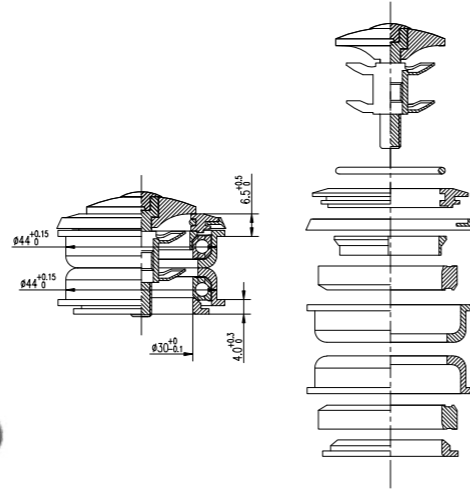
- Medida: 22.2 x 30 x 27
- Color: negro



### XR-K18

#### DIRECCIÓN SEMI-INTEGRADA 1 1/8" X 44 X 30

- Con rodamientos
- Peso: 118 gr
- Color: negro



### XR-Z4

#### DIRECCIÓN 1/8" CON ROSCA

- Colores: negro



### XR-W02 XR-W04

#### DIRECCIÓN XR-W02 1/8" DIRECCIÓN XR-W04 1"

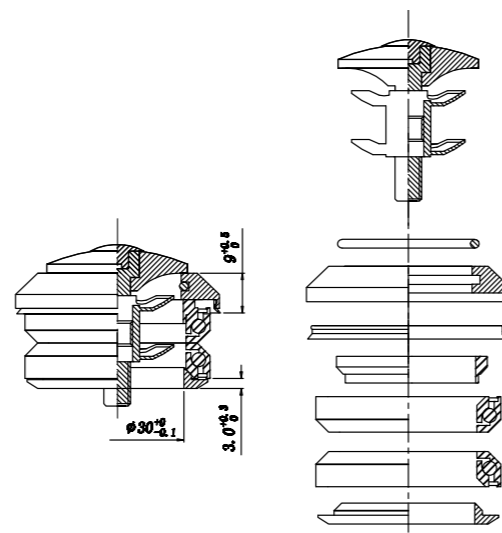
- Color: negro



### K36

#### DIRECCIÓN 1 1/8" EN RODAMIENTOS

- Arriba-Abajo: 41.8x30.5x45°x45°
- Peso: 57 gr
- Color: negro



### XR-K2

#### DIRECCIÓN SEMI-INTEGRADA 1/8"

- Color: negro



### KL-C02

#### EXPANSOR DE ALUMINIO PARA CUADROS Y HORQUILLAS DE CARBONO

- Material: aluminio
- Medidas: 1-1/8"
- Largo: 52 mm
- En polybag

**NUEVO  
NEW**



# FRENOS

## BRAKES

### HD-04-KIT

#### FRENO DE DISCO HIDRAULICO SET COMPLETO

- Material pinza: acero inoxidable
- Maneta freno: en aluminio CNC 2 dedos
- Líquido freno: aceite mineral
- Longitud cable freno trasero: 1800 mm
- Longitud cable freno delantero: 900 mm
- Incluidos 2 discos 160 mm
- En polybag

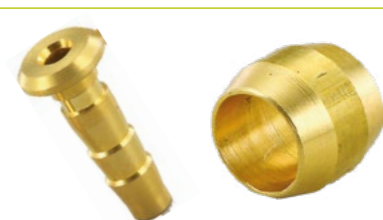
**NUEVO  
NEW**



### HD-04-CABLE

#### FUNDA HIDRÁULICA PARA HD-04-KIT

- 2700 mm
- En polybag



### HD-04-PIN

#### SET DE 2 PIN Y 2 OGIVAS PARA CABLES DE FRENO DE DISCO

### ADC-06

#### JUEGO DE FRENOS DE DISCO MECANICO

- Pinza delantera + Pinza Trasera + 2 DISCOS
- Discos de 160 mm incluidos cod. DR-160-X
- Fabricado en Taiwan

CAJA COMPLETA: 50 SETS

-SIN BLISTER-



### NT-210DG2

#### JUEGO DE FRENOS V-BRAKE EN ALUMINIO

- Longitud: 110 mm
- Ajuste zapatas de freno 22-36 mm
- Muelle largo
- Longitud zapatas de freno: 55 mm
- Tratamiento antioxidante

- Disponible en:  
01 Negro / 03 Plata



### M207 DG

#### JUEGO DE FRENOS V-BRAKE EN ALUMINIO

- Longitud: 100 mm
- Ajuste zapatas de freno: 21-40 mm
- Muelle largo
- Longitud zapatas de freno: 72 mm
- Color: plata
- Tratamiento antioxidante





## MANETAS DE FRENO

### BRAKE LEVER

#### 428 D

##### MANETA DE FRENO 4 DEDOS V-BRAKE EN ALUMINIO

- Soporte: negro / maneta: plata
- Tratamiento antioxidante



#### 428 DS

##### MANETA DE FRENO 4 DEDOS V-BRAKE EN ALUMINIO

- Soporte y maneta: plata
- Tratamiento antioxidante



#### 428 PD

##### MANETA DE FRENO 4 DEDOS V-BRAKE EN ALUMINIO/PLÁSTICO

- Soporte: negro
- Maneta: plata
- Tratamiento antioxidante



#### N-412 D-01

##### MANETA DE FRENO 3 DEDOS V-BRAKE EN ALUMINIO

- Soporte y maneta: negro
- Tratamiento antioxidante



#### N-412 D-03

##### MANETA DE FRENO 3 DEDOS V-BRAKE EN ALUMINIO

- Soporte: negro / maneta: plata
- Tratamiento antioxidante



#### N412 PD

##### MANETA DE FRENO 3 DEDOS V-BRAKE EN ALUMINIO/PLÁSTICO

- Soporte: negro
- Maneta: plata
- Tratamiento antioxidante



#### FS-2D-03

##### MANETA DE FRENO PARA BMX

- Realizada en aluminio



#### BL-01 PD-03

##### MANETA DE FRENO 2 DEDOS V-BRAKE EN ALUMINIO

- Soporte: negro / maneta: plata
- Tratamiento antioxidante



#### 19 PD KID

##### MANETA DE FRENO 2 DEDOS V-BRAKE EN ALUMINIO/PLÁSTICO

- Soporte: negro
- Maneta: plata
- Tratamiento antioxidante



#### 306 P1

##### MANETA DE FRENO 2 DEDOS V-BRAKE EN PLÁSTICO

- Con núcleo de acero
- Color: negro



## DISCOS DE FRENO

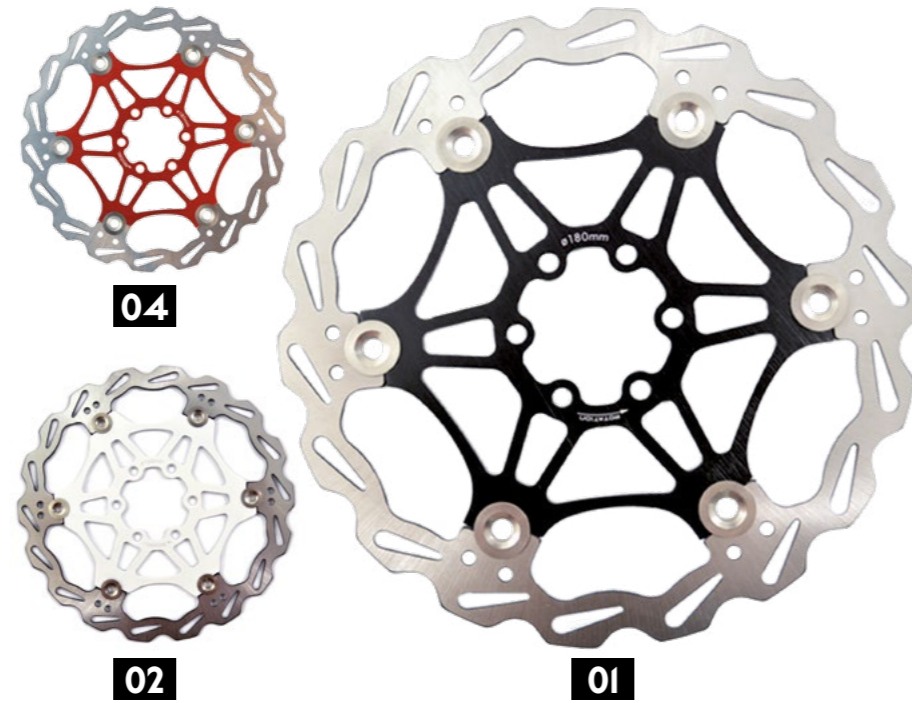
### BRAKE DISC

#### DR-06-160 (160 mm)

#### DR-06-180 (180 mm)

##### DISCO FLOTANTE DE ALTA CALIDAD

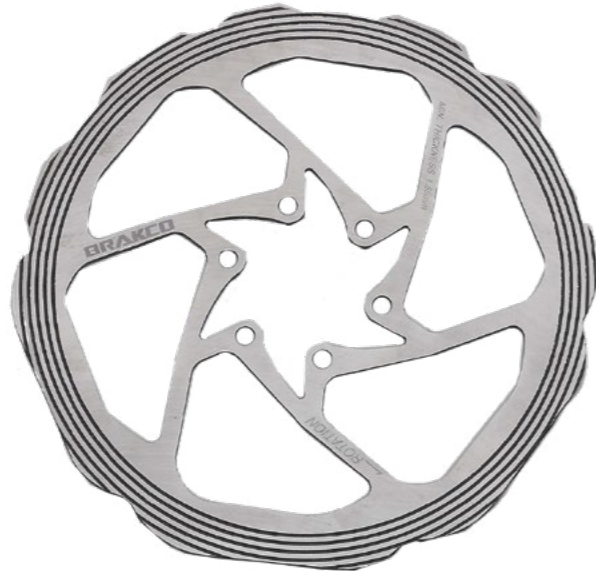
- En acero inoxidable
- Resistente a los esfuerzos y con una mayor flexibilidad lateral
- Mejor respuesta a la dilatación de la superficie de frenado debido al calor (homogeneidad en la expansión)
- Excelente refrigeración
- Peso: DR-06 160: 102 gr / DR-06 180: 144 gr



#### DR-07-PRO-180 (180 mm)

##### DISCO DE FRENO

- Alta calidad en CNC
- Medida: 180mm
- Con surcos disipadores de calor
- En acero inoxidable



#### FR-01SA (160 mm)

##### DISCO DE FRENO

- Disco de seguridad con borde biselado
- Indicador de espesor. Indicador de desgaste
- Spider de aleación aeroespacial AL-7075
- Banda de frenado en inox SUS-410



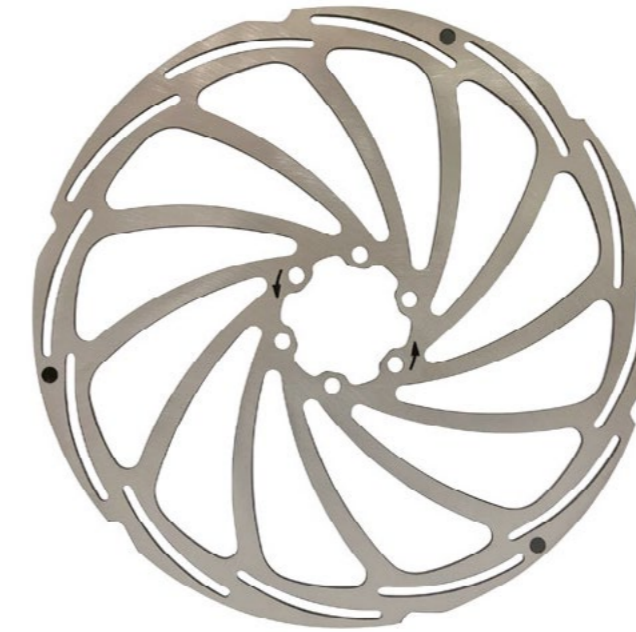
**NUEVO  
NEW**

#### DR-17

##### DISCO ROTOR APROBADO POR LA UCI

- Material: acero inoxidable
- Con borde biselado
- 6 Tornillons m5\*10
- Con indicador de desgaste
- Peso: 121 gr
- Made in Taiwan (BRAKO)

DR-17-160	160 mm
DR-170-203	203 mm

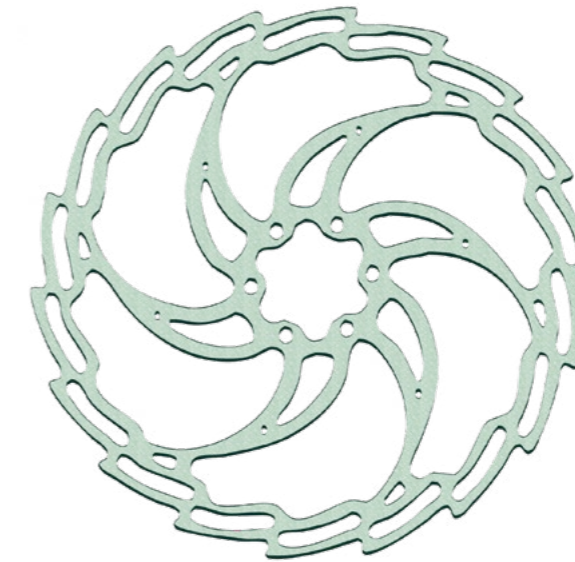


#### DB-05

##### DISCO DE FRENO EN ACERO

- Material: acero
- Pesos: 97 gr (160 mm) / 115 gr (180 mm)
- Sin blister
- Made in Taiwan (BRAKO)

DB-05-160	160 mm
DB-05-180	180 mm

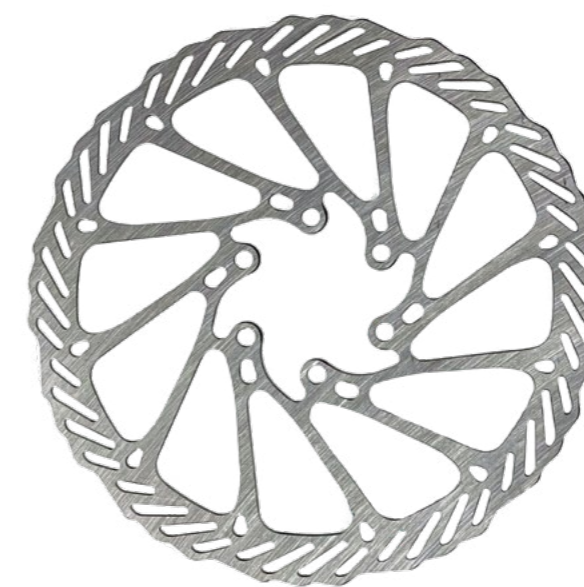


**NUEVO  
NEW**

#### DR-160-X

##### DISCO DE FRENO EN ACERO

- Material: acero
- Medida: 160 mm
- Con tornillos
- Sin blister





### PM-PM-F180

ADAPTADORES DE DISCO 180 mm Ø

- CNC. Post-mount caliper
- Shimano hasta 2012



### PM-IS-R160 (160 mm)

### PM-IS-F180 (180 mm)

ADAPTADOR DE DISCO 160 / 180 mm Ø

- CNC. Post-mount caliper
- Cuadro standard internacional
- Disco trasero



### PM-PM-F180-2

ADAPTADOR DE DISCO 180 mm Ø

- CNC. PostMount caliper
- Horquilla PostMount
- Shimano después de 2013



### PM-IS-F160

ADAPTADOR DE DISCO 160 mm Ø

- CNC. Post-mount caliper
- Horquilla standard internacional
- Disco delantero



## PROTECCIÓN DE DISCO DE FRENO

### DISC PROTECTION



HBP-61 (delantero)



HBP-62 (trasero)

### HBP-61 (Delantero) HBP-62 (Trasero)

PROTECCIÓN DE DISCO DE FRENO

- Mantiene a salvo los ciclistas de quemaduras y cortes
- Adecuado para horquillas FM
- Para discos de 140 / 160 mm

### HBP-68-S

PROTECCIÓN DE DISCO DE FRENO

- Se ajusta a la horquilla
- Para discos de 160 y 180 mm



HBP-69-S

### HBP-69-S

PROTECCIÓN DE DISCO DE FRENO

- Se ajusta al cuadro
- Para discos de 160 y 180 mm



HBP-68-S



# PASTILLAS DE FRENO DE DISCO

## DISC PADS

### PASTILLAS DE FRENO DE DISCO PARA e-BIKE



**BP-61E**

Tektro dorado



**BP-52E**

Shimano xt/xtr



**BP-10E**

Shimano DEORE



**BP-43E**

Shimano SAINT 2008 M810



**BP-55E**

Magura mt2.4.6.8



**BP-60E**

Magura mt5



**BP-65E**

Magura mt-5/7

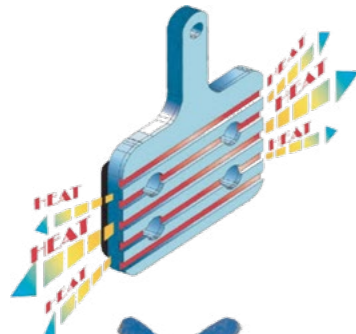
### Pastillas de freno PRO

PASTILLAS PRO CON SURCOS ELABORADOS PARA LA DISIPACIÓN DE CALOR Y UNA MEJOR EFICACIA DE FRENADO



**BP-10 PRO**

Pastilla de freno de disco Shimano Deore



**BP-42 PRO**

Pastilla de freno de disco Formula The One



**BP-17 PRO**

Pastilla de freno de disco ShimanoXTR BR-M965



**BP-31 PRO**

Pastilla de freno de disco Formula Oro



**BP-44 PRO**

Para freno de disco Avid Elixir



**BP-52 PRO**

Pastilla de freno de disco Nuevo Shimano XTR

### Serie refrigeración BPC

La aleta de enfriamiento reemplazable ayuda a prevenir la acumulación de calor mediante la mejora de la disipación del calor y reducir la temperatura de la superficie del freno y de la pastilla de 50 grados.

- Rendimiento constante
- Alta potencia y excelente modulación
- Valida para todos los sistemas de discos



**BPC-17**

Pastilla de freno de disco Shimano XTR. antes de 2011



**BPC-42**

Pastilla de freno de disco Formula Mega One



**BPC-44**

Pastilla de freno de disco Avid Elixir



**BPC-52**

Pastilla de freno de disco Shimano XTR después de 2011



**BPC-55**

Pastilla de freno de disco Magura MT 2.4.6.8

### RECAMBIOS



**BPCR-17**

Shimano XT. anterior a 2011



**BPCR-42**

Formula Mega One



**BPCR-44**

Avid Elixir



**BPCR-52**

Shimano XTR posterior a 2011



**BPCR-55**

Magura MT 2.4.6.8



<p><b>DS-01</b> Hayes hidráulico y mecánico</p> 	<p><b>DS-04</b> Magura Louise y Clara 2000</p> 	<p><b>DS-05</b> Hope 2 pistones Giant MPH 200</p> 	<p><b>DS-09</b> Shimano Deore XT, Grimeca SYS 9 y SRAM</p> 	<p><b>DS-41</b> Hayes Strocker Trail/ Carbon/Gram</p> 	<p><b>DS-42</b> Fórmula The One</p> 	<p><b>DS-44</b> Avid Elixir</p> 	<p><b>DS-52</b> Shimano Nuevo Shimano XTR</p> 															
<p><b>DS-10</b> Shimano Deore, Tektro Draco, Draco 2, Draco WS y Tektro Auriga</p> 	<p><b>DS-11</b> Avid Juicy</p> 	<p><b>DS-12</b> Magura Jolie Caliper</p> 	<p><b>DS-14</b> Magura Clara 2001, Louise y Louise FR</p> 	<p><b>DS-54</b> Sram red</p> 	<p><b>BP-55</b> Magura Magura MT2. 4.6.8</p> 	<p><b>BP-56</b> Tektro Lyra</p> 	<p><b>BP-58</b> Hope V4</p> 															
<p><b>DS-15</b> Shimano Deore, Naxave, BR-M555</p> 	<p><b>DS-16</b> Fórmula 4 Racing XC, FR, DH, BR Team Pro y SL</p> 	<p><b>DS-17</b> Shimano XTR BRM965, M966, XT 2004 Saint</p> 	<p><b>DS-18</b> Magura Gustav M-2003</p> 	<p><b>BP-59</b> Hope E4</p> 	<p><b>NUEVO NEW</b></p> <p><b>PS-10</b> Shimano Deore / Pastilla organica Disponible en blister (PS-10) o OEM (PS-10-OEM)</p> 		<p><b>PARA PATINETE</b></p> <p><b>BP-66</b> Clarks CMD 5/7/12 para XIAOMI e-Scooter</p> 															
<p><b>DS-19</b> Magura Marta y Marta SL</p> 	<p><b>DS-20</b> Hope Mini</p> 	<p><b>DS-24</b> Hope XC 4 pistones</p> 	<p><b>DS-27</b> Tektro Auriga Sub (B) Sub (L) / Twin /E-Sub y Sountour DB XCC</p> 	<p><b>CAJA CON 25 JUEGOS DE PASTILLAS ORGÁNICAS PARA TALLER</b></p> <table border="1"> <thead> <tr> <th>Referencia</th> <th>Cantidad</th> <th></th> </tr> </thead> <tbody> <tr> <td><b>DS-10-25</b></td> <td>25</td> <td>Disco mecánico Shimano Deore, Tektro Draco, Draco 2, Draco WS y Tektro Auriga</td> </tr> <tr> <td><b>DS-42-25</b></td> <td>25</td> <td>Formula The One</td> </tr> <tr> <td><b>DS-44-25</b></td> <td>25</td> <td>Avid Elixir</td> </tr> <tr> <td><b>DS-52-25</b></td> <td>25</td> <td>Nuevo Shimano XTR</td> </tr> </tbody> </table>				Referencia	Cantidad		<b>DS-10-25</b>	25	Disco mecánico Shimano Deore, Tektro Draco, Draco 2, Draco WS y Tektro Auriga	<b>DS-42-25</b>	25	Formula The One	<b>DS-44-25</b>	25	Avid Elixir	<b>DS-52-25</b>	25	Nuevo Shimano XTR
Referencia	Cantidad																					
<b>DS-10-25</b>	25	Disco mecánico Shimano Deore, Tektro Draco, Draco 2, Draco WS y Tektro Auriga																				
<b>DS-42-25</b>	25	Formula The One																				
<b>DS-44-25</b>	25	Avid Elixir																				
<b>DS-52-25</b>	25	Nuevo Shimano XTR																				
<p><b>DS-31</b> Fórmula Oro</p> 	<p><b>DS-36</b> Magura Louise 2007, BAT y Louise Carbon 2008</p> 	<p><b>DS-38</b> Avid BB5</p> 	<p><b>DS-40</b> Hayes Strocker Ryde</p> 																			



**MOUNTAIN BIKE**

**AERO-01-VC**

ZAPATAS PARA V-BRAKE 72 mm

- En CNC-aluminio
- Limpia el area de frenado
- Reducción de ruido por contacto progresivo



**AERO-01-VCR**

RECAMBIO PARA ZAPATAS AERO-01-VC



**MTB-945**

ZAPATAS PARA CANTILEVER 72 mm

- 4 piezas



**MTB-945-VCR**

RECAMBIO PARA ZAPATAS MTB-945-VC



**MTB-948-V**

ZAPATAS PARA V-BRAKE 60 mm



**MTB-945-VC**

ZAPATAS PARA V-BRAKE 72 mm

- En aluminio



**MTB-945-V / MTB-945-V-1**

ZAPATAS PARA V-BRAKE 72 mm

- En aluminio
- 2 juegos (4 piezas)
- MTB-945V-1 versión I juego por blister



**SSA-11**

ZAPATAS PARA V-BRAKE 70 mm

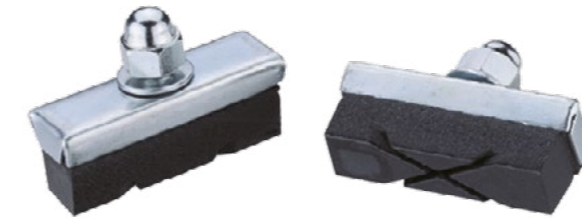
- 2 juegos (4 piezas)



**CITY BIKES**

**207**

ZAPATAS PARA BICICLETA DE PASEO 40 mm



**SSA-14**

ZAPATAS PARA BICICLETA DE PASEO 40 mm

- Sin blister



**CARRETERA**

**R-500C**

ZAPATAS EN CNC

- Limpia el area de frenado
- Reducción de contacto progresivo sin ruido



**R-500**

RECAMBIO PARA ZAPATAS R-500C



**473-CL**

ZAPATAS DE ALTO RENDIMIENTO PARA LLANTAS DE CARBONO

- Compatibles con Shimano
- Optima disipación del calor



**473**

RECAMBIO PARA ZAPATAS 473-CL



**474-CL**

ZAPATAS DE ALTO RENDIMIENTO PARA LLANTAS DE CARBONO

- Compatibles con Shimano
- Optima disipación del calor



**474**

RECAMBIO PARA ZAPATAS 474-CL





## 460-C

ZAPATAS EN SOPORTE DE ALUMINIO 55 mm

- Compatibles con Campagnolo Record, Chorus y Centaur



## 453-C

ZAPATAS EN SOPORTE DE ALUMINIO 55 mm

- Compatibles con Shimano Dura-Ace, Ultegra y 105



## 453

RECAMBIO PARA ZAPATAS 453-C



## 460

RECAMBIO PARA ZAPATAS 460-C



## 453 CARBON

RECAMBIO PARA ZAPATAS 453-C

- Especiales de corcho
- Compatibles con Shimano



## 460 CARBON

RECAMBIO PARA ZAPATAS 460-C

- Especiales de corcho
- Compatibles con Campagnolo



## E-02

ZAPATAS PARA e-BIKE 80 mm

- Mezcla especial para e-Bike y carga pesada



## M-950E

ZAPATAS DE FRENO e-BIKE 50 mm

- Para frenos hidráulicos Magura compuesto de alta resistencia





## CABLES Y FUNDAS

### CABLES AND OUTER CASING



CABLES DE FRENO INOXIDABLES					CABLES DE FRENO EN ACERO SUELTOS (OEM)			
Referencia	Tipo	Longitud	Grosor	Cantidad	Referencia	Tipo	Longitud	Grosor
BSSI-I	Freno	1.700 mm	1.5 Ø	100	22.8.8000	Cable delantero	850 mm	1.5 Ø
DSSI-I	Cambio	2.100 mm	1.1 Ø	100		Cable trasero	1.950 mm	1.5 Ø
BI-S-SS-100	Freno carretera	1.700 mm	1.5 Ø	100				

**NUEVO  
NEW**

#### FUNDAS DE TEFLÓN

Referencia	Tipo	Longitud	Grosor
2P5-OEM	Freno	50 m	1.5 Ø
SP4-OEM	Cambio	50 m	1.4 Ø



#### FUNDA DE CABLE PARA FRENO HIDRÁULICO

3 METROS, COLOR NEGRO

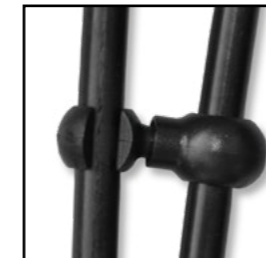
Referencia	Compatible con
HH-01	SHIMANO 5 mm I.D.:2.3
HH-02	AVID/MAGURA 5 mm I.D.:2.1
HH-03	FORMULA 5 mm I.D.:2.1
HH-04	HAYES 5.5 mm I.D.:2.5



#### MBP-01

##### BLISTER CON 4 CONECTORES DE CABLES

- Ángulo ajustable de 360°
- 4 piezas por blister



#### GPF-01

##### TUBO FLEXIBLE PARA FRENO V-BRAKE

- Cantidad: 2



#### HS-01

##### ESPIRALES ANTIVIBRACIÓN EN SILICONA

- Cantidad: 2

#### HBP-07

##### BOQUILLAS DE CABLE DE 2.3 mm

- Cantidad: 4



#### HBP-09

##### ANILLA DE CABLE DE 5 mm

- Cantidad: 4



#### TIP-350

##### TERMINAL UNIVERSAL PARA CABLE DE FRENO Y CAMBIO DE GOMA TERMOPLÁSTICA

- Bolsa de 150 piezas por color



**TIP-350-01**  
•Negro



**TIP-350-03**  
•Plata



**TIP-350-04**  
•Rojo



**TIP-350-05**  
•Amarillo



**TIP-350-06**  
•Azul



**TIP-350-13**  
•Naranja



**TIP-350-17**  
•Verde



# CABLES Y FUNDAS

## CABLES AND OUTER CASING

### CAPBA01

TOPE DE CABLE DE FRENO EN CNC 5 mm.

- Colores surtidos
- 100 piezas

### CAPDA01

TOPE DE FUNDA DE CAMBIO EN CNC 4 mm.

- Colores surtidos
- 100 piezas



### CAPBC02

TOPE DE CABLE DE FRENO EN ACERO

- Colores surtidos
- 150 piezas

### CAPDC02

TOPE DE FUNDA DE CAMBIO EN ACERO

- Colores surtidos
- 150 piezas



### CAPDP01

TOPE DE FUNDA DE CAMBIO 4mm EN PLÁSTICO

- Color: negro
- 150 piezas



### CAPBP01

TOPE DE FUNDA DE FRENO 5mm EN PLÁSTICO

- Color: negro
- 150 piezas



### TIP-01-A

TERMINAL DE FRENO Y CAMBIO

- Colores surtidos
- 600 piezas

### TIP-01-03

TERMINAL DE FRENO Y CAMBIO

- Color: plateado
- 600 piezas



### DON-02-01

GOMA ANTIVIBRACIÓN PARA CABLE DE FRENO Y CAMBIO

- Color: negro
- 100 piezas

### DON-02-07

GOMA ANTIVIBRACIÓN PARA CABLE DE FRENO Y CAMBIO

- Color: transparente
- 100 piezas



### BK-01

CAJA DE TERMINALES PARA FUNDAS Y CABLES

- Modelos y colores surtidos

Contenido	Cantidad	Descripción
CAPBP01	30	Tope de funda de freno en plástico negro
CAPDP01	30	Tope de funda de cambio en plástico negro
HBP-07	30	Boquillas de cable de 2.3 mm
HBP-09	30	Anillas de cable de 5 mm
CAPBC02	36	Tope de cable de freno en acero. Colores surtidos
CAPDC02	36	Tope de funda de cambio en acero. Colores surtidos
TIP01	150	Terminal de cable de freno y cambio. Color plateado
TIP01	100	Terminal de cable de freno y cambio. Colores surtidos
TIP02	150	Terminal de cable de cambio 1.2 mm. Color plata
TIP02	100	Terminal de cable de cambio 1.2 mm. Colores surtidos



**CUBIERTAS COMPASS**  
**COMPASS TYRES**

FARDO COMPLETO:  
25 UNIDADES



**NUEVO**  
**NEW**

**CMP-29-225**  
29\*2.25



**NUEVO**  
**NEW**

**CMP-27-225**  
27,5\*2.25



**NUEVO**  
**NEW**

**CMP-24-195**  
24\*1.95



**NUEVO**  
**NEW**

**CMP-35-700**  
700\*135



**NUEVO**  
**NEW**

**CMP-26-210**  
26\*210



**NUEVO**  
**NEW**

**CMP-26-195**  
26\*195



**NUEVO**  
**NEW**

**CMP-23-700**  
700\*23



**NUEVO**  
**NEW**

**CMP-40**  
700\*40





**C-1020N-26**  
26x2.10

**C-1020N-18**  
18x1.95



**C-1040N-26**   **C-1040N-24**  
26x1.95   24x1.95

**C-1040N-20**  
20x1.95



**C-1136**  
12 1.2x2 1.4



**C-1446-26**  
26x1.75

**C-1446-700**  
700x40C



**C-1563-27,5**  
27.5x2.25

**C-1563-29**  
29.0x2.25



**C-620**  
26x1.50



**C-1212**  
16x1.95



**C-1213N**  
20x2.125



**C-1293**  
26x1.90



**C-740**  
700x23C



**C-783-N**  
700x35C Color: negro

**C-783-M**  
700x35C Color: marrón



**C-979D**  
24x1 3/8

**C-979D-G**  
Color: gris

**Cubierta para  
PATINETES  
XIAOMI**



**C-9287**  
8 1,2x2



## CÁMARAS TKX TKX INNER TUBES

**NUEVO  
NEW**



Referencia	Válvula	Tipo	Medida
TKX-16-AV-30	30 mm	Gruesa / Schrader	16 x 1.75/2.125
TKX-20-AV	40 mm	Gruesa / Schrader	20 x 1.75/2.125
TKX-24-AV	40 mm	Gruesa / Schrader	24 x 1.75/2.125
TKX-26-FV-48	48 mm	Fina / Presta	26 x 1.90/2.125
TKX-26-AV	40 mm	Gruesa / Schrader	26 x 1.90/2.125
TKX-26-AV-48	48 mm	Gruesa / Schrader	26 x 1.90/2.125
TKX-26-38	40 mm	Gruesa / Schrader	26 x 1-3/8
TKX-27.5-FV-48	48 mm	Fina / Presta	27.5 x 1.90-2.125
TKX-27.5-AV-48	48 mm	Gruesa / Schrader	27.5 x 1.90-2.125
TKX-29-FV-48	48 mm	Fina / Presta	29 x 1.90-2.125
TKX-29-AV-48	48 mm	Gruesa / Schrader	29 x 1.90-2.125
TKX-35-FV	40 mm	Fina / Presta	700 x 35
TKX-23-FV-60	60 mm	Fina / Presta	700 x 18-23
TKX-28-FV-60	60 mm	Fina / Presta	700 x 25-28
OEM-27.5-FV-2.3	48 mm	Fina / Presta	27 x 2.3/2.7
OEM-29-FV-2.3	48 mm	Fina / Presta	29 x 2.3/2.7
TKX-27.5-FV-2.3	48 mm	Fina / Presta	27 x 2.3/2.7
TKX-29-FV-2.3	48 mm	Fina / Presta	29 x 2.3/2.7

## CÁMARAS CST CST INNER TUBES



Referencia	Válvula	Tipo	Medida
CST-29-AV	40 mm	Gruesa/Schrader	29 x 1.95 / 2.125
CST-27.5-AV	40 mm	Gruesa/Schrader	27.5 x 1.95 / 2.125
CST-26-AV	40 mm	Gruesa/Schrader	26 x 1.75 / 2.125
CST-24-AV	40 mm	Gruesa/Schrader	24 x 1.95 / 2.125
CST-24-38-AV	40 mm	Gruesa/Schrader	24 x 1" 3/8
CST-35-AV	40 mm	Gruesa/Schrader	700 x 35
CST-20-AV	40 mm	Gruesa/Schrader	20 x 1.75 / 2.125
CST-18-AV	40 mm	Gruesa/Schrader	18 x 1.75 / 2.125
CST-16-AV	40 mm	Gruesa/Schrader	16 x 1.75 / 2.125
CST-14-AV	40 mm	Gruesa/Schrader	14 x 1.75 / 2.125
CST-12-AV	40 mm	Gruesa/Schrader	12 x 1/2 x 2 1/4
CST-29-FV	40 mm	Fina/Presta	29 x 1.95 / 2.125
CST-27.5-FV	40 mm	Fina/Presta	27.5 x 1.95 / 2.125
CST-35-FV	48 mm	Fina/Presta	700 x 35
CST-23-FV	48 mm	Fina/Presta	700 x 19 / 23
CST-26-FV	48 mm	Fina/Presta	26 x 1.95 / 2.125
CST-27.5-FV-48	48 mm	Fina/Presta	27.5 x 1.95 / 2.125
CST-29-FV-48	48 mm	Fina/Presta	29 x 1.95 / 2.125
CST-29-FVA-48	48 mm	Fina/Presta	29 x 1.95 / 2.125
CST-23-FV-60	60 mm	Fina/Presta	700x 19 / 23
CST-12	A45	Válvula curva	12 x 1/2 x 1.75 x 2 1/4
CST-20-VD	35 mm	Dunlop	20 x 1.75 / 2.125
CST-35-VD	40 mm	Dunlop	700 x 35 / 43
CST-812		Monopatín elec. Xiaomi	8 x 1.2
CST-10	WH767P	Válvula curva	10 x 2
CST-10-R	40 mm	Gruesa/Schrader	10 x 2

## CÁMARAS ANTIPINCHAZOS



Referencia	Válvula	Tipo	Medida
CST-26-SST-AV	48 mm	Gruesa/Schrader	26 x 1.75 / 2.125 AV
CST-27.5-SST-AV	48 mm	Gruesa/Schrader	27 x 1.90 / 2.35 AV
CST-27.5-SST-FV	48 mm	Fina/Presta	27 x 1.90 / 2.125 FV
CST-29-SST-AV	48 mm	Gruesa/Schrader	29 x 1.90 / 2.35 AV
CST-29-SST-FV	48 mm	Fina/Presta	29 x 1.90 / 2.35 FV





**CMP-155AG7**

- Medida: 25" Ø 32 mm
- Material: aluminio
- Manómetro
- Mango de goma ergonómico
- Set de agujas
- Válvula Presta/Schrader

-CAJA COMPLETA:  
100 JUEGOS-

**CMP-072SG1**

- Medida: 24" Ø 38 mm
- Material: acero
- Manómetro
- Mango de goma ergonómico
- Set de agujas
- Válvula Presta/Schrader

-CAJA COMPLETA:  
100 JUEGOS-



**CMP-151SG1**

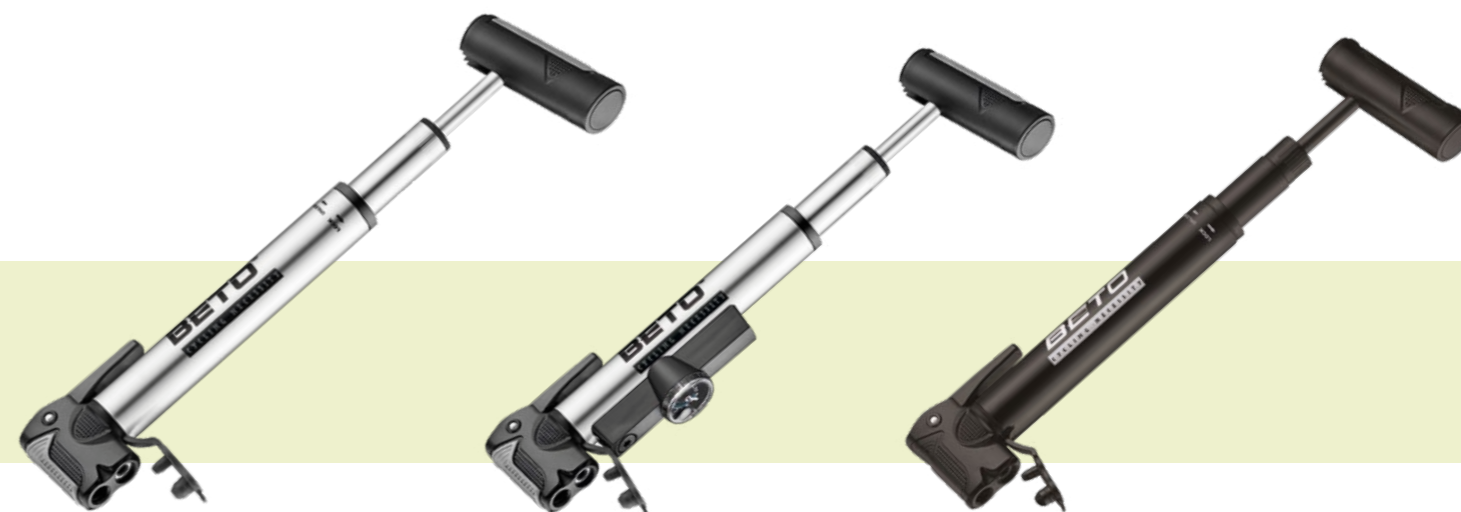
- Medida: 21" Ø 38 mm
- Material: acero
- Manómetro
- Mango de goma ergonómico
- Set de agujas
- Válvula Presta/Schrader

-CAJA COMPLETA:  
100 JUEGOS-

**CMP-088N1**

- Medida: 20" Ø 36 mm
- Material: plástico
- Set de agujas.
- Válvula Presta/Schrader

-CAJA COMPLETA:  
100 JUEGOS-



**CLD-037**

**BOMBA DE MANO TELESCÓPICA DE ALUMINIO**

- Mango en T
- Válvula Schrader/Presta
- Alta presión
- Gran cambio de volumen
- Cabecero y asa modelado KRATON
- Con soporte para llevar en la bici

**CLD-037G**

**MINI BOMBA TELESCÓPICA DE ALUMINIO CON MANÓMETRO**

- Cabeza con triválvula
- Telescópica
- Alta presión
- Mango patentado antipellizco
- Válvula Presta/Schrader y Dunlop
- Con soporte para llevar en la bici

**CLD-038**

**BOMBA TELESCÓPICA DE PLÁSTICO**

- Mango en T
- Alta presión
- Gran cambio de volumen
- Cabecero y asa modelado KRATON.
- Válvula Presta/Schrader
- Con soporte para llevar en la bici



**CLD-039 PG**

**MINI BOMBA TELESCÓPICA DE PLÁSTICO CON MANÓMETRO**

- Con soporte para llevar en la bici



**SP-002 AG**

**BOMBA DE DESCARGA DE ALEACIÓN CON MANÓMETRO**

- Cabeza de metal con manguera flexible adecuada para Schrader
- Capacidad de 400 psi con botón de purga de ajuste fino
- Indicador de presión de precisión industrial de 1.5"
- Mango en T plegable
- Sin soporte



**CMP-008 2 WAY**

**MINI BOMBA DE ALUMINIO CON MANÓMETRO**

- Con soporte para llevar en la bici



**CMPB-03 B 2 WAY**

**MINI BOMBA DE PLÁSTICO**

- Aguja extra incluida
- Válvula Presta/Schrader
- Con soporte para llevar en la bici

-CAJA COMPLETA: 100 JUEGOS-



**CRH-011PB 1 WAY**

**MINI BOMBA DE PLÁSTICO**

- Válvula Schrader/Presta
- Con soporte para llevar en la bici

-CAJA COMPLETA: 100 JUEGOS-



CO<sub>2</sub>

CO<sub>2</sub>

**NUEVO  
NEW**

**BOMBONAS DE CO<sub>2</sub>**

Referencia	Capacidad	Ruedas	Cantidad
TKX-25	25 gr	29"	20 Uds. por caja
TKX-16	16 gr	27.5"	20 Uds. por caja
BT-12 OEM	12 gr	26"	50 Uds. por caja
BT-16 4	16 gr	27.5"	Blister de 4 Uds.



**33-01**

**RECUBRIMIENTO  
PROTECTOR PARA  
BOMBONA**

- Para proteger del frío de la bombona de CO<sub>2</sub> de 12 y 16 gr



**28.00**

**REGULADOR DE PRESIÓN**

- Para bombona de CO<sub>2</sub>
- Fabricado en aluminio
- Ideal para bicicletas de carretera



**34.00**

**REGULADOR DE PRESIÓN**

- Para bombona de CO<sub>2</sub>
- En plástico ultraligero
- Peso: 21 gr



**DESMONTABLES**

**TYRE LEVERS**

**NUEVO  
NEW**

**KL-9720**

**JUEGO DE DESMONTABLES**

- Set de 3 desmontables
- Realizados en plástico
- Color: negro

**-EN BLISTER TKX-**





# TUBELESS

## TUBELESS

### CINTA TUBELESS HERCULES

- Resistente a altas y bajas temperaturas
- **-EN CAJA-**

CINTA TUBELESS	
Referencia	Longitud
118.00	9 m x 22 mm
118.25	25 m x 22 mm
121.00	9,14 m x 25 mm
121.25	25 m x 25 mm
122.00	9,14 m x 31 mm
122.25	25 m x 31 mm



### RT-50

#### ROLLO TUBELESS 50 m

- Poliéster de alta resistencia a la tracción
- Densidad de película de 70 Kg
- Cada 5 cm para adhesión al aluminio 4.5 cm



### VT-01

#### VÁLVULA TUBELESS

- 2 Piezas por bolsita
- Medida: 35 mm
- Base cónica

### 129

#### BOQUILLAS Y CONECTORES DE BOMBA

- Material: latón
- Válvula: Presta/Dunlop
- Cantidad: 10



### 128

#### BOQUILLAS Y CONECTORES DE BOMBA

- Material: latón
- Válvula: Taller
- Cantidad: 10



### 127

#### BOQUILLAS Y CONECTORES DE BOMBA

- Material: latón
- Válvula: Shrader
- Cantidad: 10



### HX-1A06

#### PAR DE TAPONES EN ALUMINIO PARA VÁLVULAS DE CÁMARA



### TUBELESS

#### ¡CONVIERTE TU LLANTA MTB EN TUBELESS DE UNA MANERA FÁCIL Y RÁPIDA!

- Goma termoplástica 26" / 27,5" / 29"
- Resistente a alta y baja temperatura
- Puede soportar la agresión de líquidos con 10%-15% base de amoniaco
- Presión máxima de trabajo 8 bar
- Unidades sueltas o pack de 10 piezas



#### MEDIDA INTERIOR DE LLANTA

Referencia	Medida interior de llanta	Diámetro
104.00	26-27 mm	26"
105.00	26-27 mm	27.5"
106.00	26-27 mm	29"
107.00	24 mm	26"
108.00	24 mm	27.5"
109.00	24 mm	29"
111.00	21 mm	26"
112.00	21 mm	27.5"
113.00	21 mm	29"

### 170.50 (27,5")

### 170.00 (29")

#### MOUSSE HOT-DOG PARA 27,5 Y 29"

- En caso de pinchazo protege la llanta
- Específico para MTB GRAVEL y eBIKE-MTB
- Dimensiones de la llanta: 27-38
- Superligero



VÁLVULAS INCLUIDAS



# REPARACIÓN

## REPARATION KIT - MAINTENANCE

### HK-03

#### KIT DE MANTENIMIENTO

- Aceite mineral de 50 cc
- 2 tubos de 10cm
- Llave 8
- 2 jeringuillas de 20 cc
- Adaptador HBP-42 (M5\*0.8)
- Adaptador HBP-44 (M6\*1.0)
- 2 clips.



### 24.00

#### JERINGUILLA DE 100 ml

- Para suministrar líquido sellador
- Con tubo aplicador
- Incluye adaptador para válvula americana (gorda) o válvula francesa (fina).



### 3610

#### PARCHES DE 25 mm

- Lámina de 48 piezas



### 3620

#### PARCHES DE 34 mm

- Lámina de 36 piezas



### 3630

#### PARCHES DE 32x50 mm

- Lámina de 24 piezas



### RP-5001

#### PEGAMENTO SIN BENZENO TÜV HOMOLOGADO

- Capacidad 10 cc
- Caja de 12 unidades



### 21045

#### KIT DE REPARACIÓN DE PINCHAZOS

- Incluye pegamento, lija y 7 parches en una pequeña y cómoda caja





**A01094**

**REPARADOR DE PINCHAZOS**

- Inflado y reparación instantánea de pinchazos
- Para boquilla ancha y fina
- Contenido: **100 ml**



**A002209**

**A002209**

- Inflado normal con boquilla ancha y fina

**A002218**

- Inflado rápido con acople directo



**A002218**

**REPARADORES DE PINCHAZOS**

- Inflado y reparación instantánea de pinchazos
- Aplicación rápida y normal
- Para cubiertas de 27,5" y 29"
- Contenido: **125 ml**



**A02168**

**AEROSOL GRASA AL PTFE**

- La grasa al teflón (PTFE) tiene una buena penetración y una excelente lubricidad. Ideal para rodamientos y partes mecánicas
- Contenido: **200 ml**



**L06048 5 Litros**



**L06065 1 litro**



**L06066 250 ml**

**LIQUIDO SELLADOR READY PLUS ESPECIAL PARA TALLER**

- Uso profesional y de competición
- Producto muy concentrado
- Excelente potencia de sellado
- Acción rápida, incluso en las peores condiciones
- Sin amoníaco



**V01138 500 gr**

**V01137 150 gr**

**GRASA TÉCNICA**

- Grasa especial con alto poder lubricante
- Óptima resistencia a altas presiones
- Funciona en temperaturas de entre 5°C y 150°C
- Gran resistencia a los agentes atmosféricos



**A01091**

**AEROSOL DESBLOQUEADOR**

- Desbloquea las partes metálicas como tornillos, cadenas o juntas con incrustaciones de óxido. Al aplicarlo crea una película de acción preventiva
- Contenido: **200 ml**



**A01148**

**AEROSOL LAVACADENAS**

- Elimina la suciedad difícil: grasa, aceite, alquitrán, etc... No corroe las partes de cromo, caucho, plástico y superficies pintadas. También es adecuado para el desengrase y limpieza de piezas mecánicas
- Contenido: **200 ml**



**A01092**

**AEROSOL ACEITE ANTIOXIDANTE**

- Producto especial para proteger contra el óxido: cadenas, ejes y piezas de metal en general, creando una película protectora
- Contenido: **200 ml**



**A01093**

**AEROSOL ABRILLANTADOR**

- Especial para carbono
- Producto de calidad que protege y abrillanta las piezas de metal y plástico de la bicicleta. Previene el desgaste ya que forma una fina película antipolvo
- Aspecto pulido
- Contenido: **200 ml**



**L02043**

**ACEITE LUBRICANTE**

- Producto indicado para el engrase de todas las piezas de la bicicleta
- Contenido: **125 ml**



**L01170 10litros**



**L-02006 500 ml**

**DESENGRASANTE**

- Producto para el desengrase y limpieza de la bicicleta. Elimina la suciedad sin gran esfuerzo: grasa, aceite, alquitrán, etc. No corroe las partes de cromo, caucho, plástico y superficies pintadas



**M15002**

**PORTA-REPARADOR**

- Lleva el reparador de pinchazos de una manera cómoda y sencilla en tu bicicleta



### KL-9835A

#### LLAVE MULTIUSOS DE 12 FUNCIONES EN ACERO

- 5,5x4,2x0,9 cm (el grosor incluye el cortacadenas)
- Con acabado pulido
- 2, 2.5, 3, 4,5,6, PH2, T25 con punta de ⊕ y ⊖, 8/10mm,
- Tensor de radios 14/15
- Cortacadena
- Peso: 150 gr



### PIN-B-01

#### RECAMBIO CORTACADENAS CE63



### CT-02

#### CORTADOR DE CABLE. FUNDA PROFESIONAL



### KL-9835S

#### LLAVE MULTUSOS DE 12 FUNCIONES

- Llaves Allen 2, 2.5, 3, 4, 5, 6, 8 mm
- Extractor de cadena, desmontable
- 3 destornilladores con punta de ⊖, ⊕ y ⊗



### KL-9601

#### CORTATUBOS

- Medida: 3-28 mm



### KL-9736L

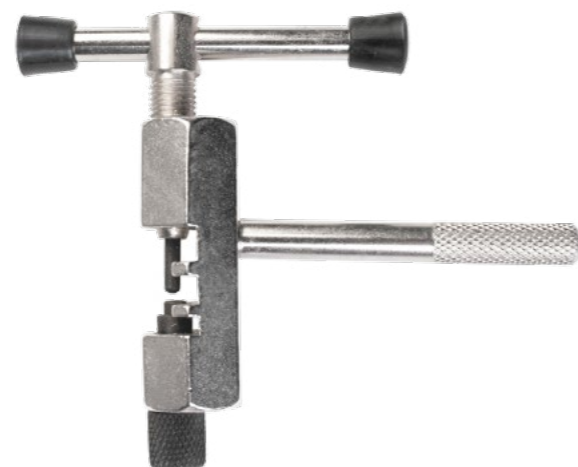
#### LLAVES ALLEN EN "Y"

- Tamaño: 4/5/6 mm



### 23066-1

#### CORTACADENAS



### KL-9731C

#### EXTRACTOR PARA EJE DE PEDALIER

- Compatible Shimano, en acero

-EN BLISTER-

**NUEVO  
NEW**



### KL-9706F

#### EXTRACTOR PARA EJE DE PEDALIER

- Compatible Shimano e ISIS Driver, en acero CR-MO

**NUEVO  
NEW**



### KL-9724K

#### CORTA CADENAS PRO 1-12VELOCIDADES

- Mango en aluminio CNC
- Cuerpo en acero finitura cromada con tratamiento termico
- Para cadenas desde 1 velocidad hasta 12 velocidades
- Pin incluido en el mango
- Peso: 156GR

-EN BLISTER-

**NUEVO  
NEW**



### FR43

#### EXTRACTOR DE CASSETTE

- Compatible Shimano Freewheel, en acero



### FR45

#### EXTRACTOR DE CASSETTE

- Compatible con Shimano MF, en acero CR-MO





**KL-9725B**

JUEGO EXTRACTOR DE BIELA

**KL-9715A**

EXTRACTOR PARA RUEDA LIBRE

•Medida: Ø 23 mm

**KL-9730A**

LLAVE PARA CONOS DE BUJE

•Medida: 13/14/15/16 mm

**DC01**

LLAVE PARA FRENO DE DISCO

• En acero CR-MO

**KL-9706D**

EXTRACTOR PARA EJE DE PEDALIER

**23238**

TENSOR DE RADIOS

**KL-9726E**

TENSOR DE RADIOS

**KL-9730-G**

LLAVE DE PEDAL

•Medida: 15x24 mm, 9/16"x24 mm

**KL-9729**

LLAVE DE CADENA DE RUEDA LIBRE

**KL-9724Z**

MEDIDOR DE CADENA

**NUEVO  
NEW****KL-9810**

MALETÍN MULTI-HERRAMIENTAS CON TODO LO NECESARIO PARA PONER A PUNTO LA BICICLETA

•Con 36 herramientas

1 Extractor de piñón	1 Llave ajustable de 6"
1 Extractor caja de pedalier	1 Medidor de presión de aire
1 Tensor de radios circular	3 Copas 8/9/10mm
2 Llaves para conos de buje	4 Puntas de destornillador
1 extractores de biela	3 desmontables
1 Llave inglesa	8 Llaves Allen
1 Llave de cadena	1 Tronchacadenas
1 Llave de dirección	1 Destornillador
1 Llave especializada	1 Herramienta para copa de eje de pedalier
1 Llave en L	1 Kit de parches
1 Llave de pedal	





**NUEVO  
NEW**

**LW-F800**

FARO FRONTAL USB  
CON SAFE MODE

**SUPER  
LIGH!  
900  
lumens**



- Bateria: 18.650 Li-ion
- 900 Lumens
- Safe mode: cuando la batería esta descargada, el faro se pone automáticamente a 50 lm para ahorrar energía y asegurarte una hora más de funcionamiento
- LEDs: Samsung LH-351D 10W LED
- Capacidad batería: 2.600mAh 18.650 Li-ion con protection PCB (sustituible)
- Tiempo de carga: 3 horas
- Funciones y autonomía: 100% luz fija: 2 hora+1 hora safe mode; 50% luz fija (3.5 hora+1 hora safe mode); 25% luz fija (8 h+1 h safe mode); Parpadeo: 2 horas, 4 horas)-SOS
- Encendido/apagado: mantener pulsado 1 segundo
- Material: aleación de aluminio
- Puede utilizarse como linterna
- Waterproof nivel: IP65



**POWER INDICATOR**



Press & hold switch for 1 second to switch on/off

**TYPE C 2A QUICK CHARGING PORT**



REPLACABLE LI-ION BATTERY

**WHAT'S IN THE PACKAGE**



**NUEVO  
NEW**



- Bateria: 18.500 Li-ion
- 900 Lumens
- Safe mode
- Material: aleación de aluminio
- LEDs: CREE XP-G3 LED
- Puede utilizarse como linterna
- Capacidad batería: 1.400mAh 18.500 Li-ion
- Tiempo de carga: 3 horas



**POWER INDICATOR**



**LW-F600**

FARO FRONTAL USB  
CON SAFE MODE

**SUPER  
LIGH!  
700  
lumens**



**NUEVO  
NEW**



- Bateria: 18.500 Li-ion
- 20 Lumens (rojo)
- Safe mode
- Material: aleación de aluminio + PC
- LED: CREE XP-G3 LED
- Capacidad batería: 220mAh recargable li-poly



**LW-R20**

PILOTO  
TRASERO USB  
CON SAFE MODE

**SUPER  
LIGH!  
20  
lumens**



**WHAT'S IN THE PACKAGE**



Long press = on/off, When it is on, click switch to change modes



**SUPER LIGHT!**  
1000  
lumens



### JY-7026

#### FARO FRONTAL USB DE 1000 LÚMENES

- 1 LED CREE XM-L superluminoso de 1000 Lm
- 3 funciones: normal, medio y alto
- 3 modos de parpadeo
- Visibilidad lateral
- Waterproof IP44
- Batería de litio-polímero recargable. 3.7V/2600 mAh
- Incluye cable de recarga micro-USB
- Indicador de carga

**SUPER LIGHT!**  
800  
lumens



### XC-282L

#### FARO FRONTAL USB 800 LÚMENES

- LED 8 WATT
- Funciones: 25%-50%-75%-100% luz fija - parpadeo - apagada
- Waterproof IP44
- Regulable para manillares de 22,2 / 31,8
- Batería de litio recargable 3.7V 2500 mAh
- Incluye cable de recarga micro-USB
- Indicador de carga

**SUPER LIGHT!**  
400  
lumens



### JY-7027

#### FARO FRONTAL USB 400 LÚMENES

- 1 LED XPG R5 de 400 Lm
- 3 funciones: normal, medio y alto
- 3 modos de parpadeo
- Visibilidad lateral. Resistente al agua IPX44
- Batería de litio-polímero recargable, 3,7V / 1050 mAh
- Incluye cable de recarga micro-USB
- Indicador de carga

### XC-241

#### FARO FRONTAL USB

- LED blanco 3 W
- Funciones: luz fija - parpadeo - apagada
- Waterproof IP44
- Pilas recargables 3.7V 1300 mAh
- Incluye cable de recarga micro-USB
- Indicador de carga



**SUPER LIGHT!**  
300  
lumens



### JY-7043

#### FARO FRONTAL USB

- LED 0,5 W superluminoso
- Incluye cable de recarga micro USB
- 3 Funciones de luz: económico (30%), 100% (5h), 50% (10h), parpadeo (15h)
- Batería: litio (3,7V/550 mAh)



### JY-6056F

#### LUZ DELANTERA COMPACTA RECARGABLE

- 1 LED luz blanca de alta intensidad
- 4 Funciones: económico (30%), normal (30%), medio (50%) y alto (100%)
- Visibilidad lateral
- Waterproof IP44
- Batería de litio-polímero (3,7V/330 mAh) recargable
- Incluye cable de recarga micro USB
- Tiempo de recarga: 3 h. aprox.
- Enganche universal con banda elástica



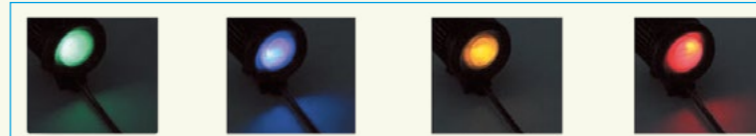
### JY-8010-16

#### FARO 4 CREE LED XP-G 1600 LM

- Cuerpo de aluminio
- 3 funciones: potencia máxima, mínima e intermitente
- Indicador de nivel de batería mediante colores
- Batería de Ión-Litio de 8.4V/4400mA, 500 ciclos
- Recarga completa entre 3:30 y 4 horas
- Indicador de batería mediante LED trasero en el boton de encendido



**SUPER LIGHT!**  
1600  
lumens







### XC-785

#### FARO FRONTAL

- 1 LED IW luz blanca
- 4 funciones
- Waterproof IP44
- Multifunción: faro/linterna
- Pilas AAA×3 incluidas



### BE-593

#### FARO FRONTAL

- 5 LED
- Waterproof IP44
- Pilas incluidas



### JY-286

#### FARO DELANTERO

- 5 LEDS luz blanca
- 4 Funciones
- Resistente al agua
- Pilas AAA×3 incluidas



### JY-6217T

#### FARO TRASERO USB

- 5 LEDS luz blanca
- 36 chips ad alta luminosidad con LEDS rojos
- Funciones: 100% luminosidad -50% luminosidad - parpadeo - parpadeo con stop- dflash
- Batería: lithium polymer 3.7/300ah con indicador de batería baja
- Cable micro-USB incluido
- Tiempo de carga: 3 horas

-EN BLISTER-



**NUEVO  
NEW**



### XC-238SP

#### PILOTO TRASERO USB

- LED rojo de 35 Lm
- Sensor automático de freno
- Sensor automático luz fija-intermitente
- Indicador de batería fija
- Resistente al agua
- Posición horizontal y vertical
- Pilas recargables 3.7V 320 m Ah



### JY-6056T

#### PILOTO TRASERO COMPACTO RECARGABLE

- 1 LED luz roja de alta intensidad
- 4 Funciones: económico (30%), normal (30%), medio (50%) y alto (100%)
- Visibilidad lateral
- Waterproof IP44
- Batería de litio-polímero (3,7V/330 mAh) recargable
- Incluye cable de recarga micro USB.
- Tiempo de recarga: 3 h. aprox.
- Enganche universal con banda elástica



### JY-1305G

#### PILOTO TRASERO INALÁMBRICO

- 12 LEDS con encendido indicador de dirección derecha/izquierda
- Batería: batería de polímero de litio 3.7V 800 mAh CR2032
- Incluye cable de recarga micro USB







### JY-6102FT (juego)

#### JUEGO DE LUCES DELANTERA/TRASERA RECARGABLE

- 2 Unidades rectangulares COB de alto brillo LED blanco/rojo
- 4 modos de iluminación: eco (15%) normal (30%) mediano (50%) alto (100%)
- Waterproof IP44
- Batería de polímero de litio 3.7V 500mAh, con PCM (módulo de circuito de alimentación)
- Detección de sobrecarga (OVP) y detección de sobredescarga (UVP)
- Cable micro USB incluido
- Tiempo de carga: 2-3 horas
- Indicador de carga y batería baja



### XC-193R

#### PILOTO TRASERO 3 LEDS ROJOS

- Funciones: flash-intermitente-luz fija-off
- Lumen: 4 Lm
- Waterproof IP44
- Posición horizontal y vertical
- Pilas AAAx1 incluidas



### JY-6085T

#### PILOTO TRASERO RECARGABLE

- Pieza rectangular COB LED rojo de alto brillo
- 4 modos de iluminación: eco (30%) normal (30%) mediano (50%) alto (100%)
- 4 modos de parpadeo
- Visibilidad lateral
- Waterproof IP44
- Cable micro USB incluido
- Batería recargable de polímero de litio 3.7V/700 mAh



### XC-305L

#### PILOTO TRASERO

- 1 LED de 0,5W
- 4 Funciones
- Visibilidad hasta 1 Km
- Pilas AAAx2 incluidas



### JY-267T-8U

#### PILOTO TRASERO USB EN SILICONA

- Funciones: luz fija potente-luz fijade media intensidad-parpadeo-apagado
- Batería de litio 3.7V/300mAh.
- Tiempo de carga: 2-3 horas
- Ajuste a tijas de diámetro ø 22.2 y ø 31.8.
- Cable de recarga USB incluido



### JY-2LA

#### PILOTO TRASERO DE SEGURIDAD CON LÁSER

- 5 LED potentes rojos
- Funciones led: luz fija-luz intermitente ráfagas de parpadeo rápido
- Funciones Laser: luz fija/luz intermitente
- Waterproof IP44
- Pilas AAAx2 incluidas



### BE-378

#### PILOTO TRASERO USB EN SILICONA

- Batería: litio de 3,7 voltios 260 mAh
- Cable de recarga USB incluido



### JY-603T

#### PILOTO TRASERO 3 LEDS

- 4 Funciones
- Pilas AAAx2 incluidas





### JY-398AJ

#### PILOTO TRASERO PARA PORTABULTOS

- 3 LED de 0.2 W
- Visibilidad a 1 km
- Baterías AAx2 incluidas



### JY-3006T

#### MINI LUZ TRASERA CON UN LED SUPER LUMINOSO ROJO

- Funciones: luz fija e intermitente



### BE-270

#### PILOTO TRASERO PARA PORTABULTOS

- 3 LED con función fija e intermitente
- Baterías AAx2 incluidas



### JY-3122

#### 2 LED SUPER LUMINOSOS BLANCOS 2 LED SUPER LUMINOSOS ROJOS

- Funciones: luz fija-intermitente-apagado
- 100% luminosidad (duración 120 horas)
- 50% luminosidad (duración 240 horas)
- Baterías: CR2032x2/por faro
- Para manillares con diámetros desde 22.2 hasta 31.8

-EN BLISTER-



### XC-765

#### PILOTO TRASERO PARA PORTABULTOS

- 3 LED con función fija e intermitente
- Baterías AAx2 incluidas



### JY-267 2BP

#### JUEGO DE LUCES LED DELANTERA Y TRASERA EN SILICONA

- 2 LED blancos, 2 LED rojos
- Funciones: luz fija-intermitente-apagado
- Pilas: CR2025x2 incluidas



### XC-781

#### PILOTO TRASERO PARA GUARDABARROS

- Colores: rojo y blanco
- Baterías incluidas



### JY-267B

#### JUEGO DE LUCES EN SILICONA

- Funciones: luz fija-intermitente-apagado
- Pilas: CR2025x2 incluidas



## ELEMENTOS LUMINOSOS DE SEGURIDAD

### LUMINOUS SECURITY ELEMENTS



JY-267-20-04



JY-267-20-06

#### JY-267-20

##### PULSERAS LUMINOSAS

- 3 LED
- Función intermitente y apagado.
- Colores: rojo y azul
- Pilas CR2016x2 incluidas



#### JY-7032

##### FARO 6 LEDS ALUMINIO PARA LA HORQUILLA

- Pilas CR2032x2 incluidas
- Funciones de parpadeo y luz fija



#### 1009

##### BRAZALETES REFLECTANTES

- 2 unidades, para brazo y pierna
- Medida: 2,5x28 cm



#### JY-3007

##### TAPÓN LUMINOSO PARA MANILLAR

- En aluminio y silicona
- 2 LED rojos
- Funciones: intermitente y luz fija
- Pilas Incluidas



#### JY-6019A

##### BARRA REFLECTANTE EN SILICONA

- 1 LED por cada lado
- 360° de iluminación
- Visibilidad hasta 300 metros
- Para acoplar en cualquier parte de la bici
- Resistente al agua
- Pilas incluidas: AAA x 2
- Medidas: 27,5x1 cm

#### 302

##### ABRAZADERA DE PANTALÓN

- En plástico semirígido
- 2 unidades



#### JY-505-13

##### TAPÓN PARA VÁLVULA ALIEN

- 2 LED
- Función: color verde parpadeante cuando la bicicleta está en movimiento
- Pilas incluidas



## CICLOCOMPUTADORES

### CYCLE COMPUTEERS

TOP GPS CICLOCOMPUTADOR CON GPS Y BLUETOOTH

**NUEVO  
NEW**

**WIRELESS!**



#### TOP- GPS

- Marca: Top Action
- GPS: sistema de chips de alta sensibilidad
- Display: 2.2" HTN LCD
- Batería: Li-polymer recargable
- Duración Batería: 13 horas
- Wireless: Bluetooth 4.0
- Waterproof: IP68
- Resistencia a bajas y altas temperaturas (0C°-50C°)
- Cable USB incluido

- COMPATIBLE CON STRAVA
- MADE IN TAIWAN

-EN BLISTER TOP ACTION-





**MCT-20** CICLOCOMPUTADOR DE 20 FUNCIONES

# WIRELESS!

## VELOCIDAD

- Velocímetro: 0-99,9 Km/h o M/h
- Velocidad media: 0-99,9 Km/h o M/h
- Velocidad máxima (MXS) 0-99,9 KM/hr o M/h
- Tendencia de velocidad
- Comparador de velocidad

## DISTANCIA

- Distancia de viaje auto (DST) 0-999,99 Km o M
- Distancia de viaje auto (ODO) 0-9999,9 Km o M
- Función de ahorro del odómetro
- Selector de distancia entre Km o Millas

## TIEMPO

- Temporizador de viaje automático (TM): 9 h 59 min 59 sec
- Selector de reloj digital 12/24 h
- Cronómetro

## FITNESS

- Indicador de calorías y grasa quemada

## TEMPERATURA

- Selector de temperatura entre °C y °F
- Memoria de temperatura máxima/mínima

## OTROS

- Análisis automático
- Auto arranque/parada
- Programa de servicio
- Apagado automático
- Retroiluminación



**NT-13** CICLOCOMPUTADOR 13 FUNCIONES

# WIRELESS!

## VELOCIDAD

- Velocímetro: 0-99,9 Km/h o M/h.
- Velocidad media (AVS): 0-99,9 Km/h o M/h.
- Velocidad máxima: 0-99,9 Km/h o M/h.
- Tendencia de velocidad
- Comparador de velocidad

## DISTANCIA

- Distancia recorrida Auto (DST)
- Distancia total
- Selector de distancia entre Km o Millas

## TIEMPO

- Temporizador de viaje auto (TM) 9h 59 min 59 s.
- Selector de reloj digital 12/24 h

## OTROS

- Búsqueda automática
- Autoarranque / autoparada / apagado



**UF-13** CICLOCOMPUTADOR 13 FUNCIONES CON CABLES

## VELOCIDAD

- Velocímetro: 0-99,9 Km/h o M/h.
- Velocidad media (AVS): 0-99,9 Km/h o M/h.
- Velocidad máxima: 0-99,9 Km/h o M/h.
- Tendencia de velocidad
- Comparador de velocidad

## DISTANCIA

- Distancia recorrida auto (DST)
- Distancia total

## TIEMPO

- Temporizador de viaje auto (TM) 9h 59 min 59 s.
- Selector de reloj digital 12/24 h

## OTROS

- Búsqueda automática
- Autoarranque / autoparada / apagado
- Selector de distancia entre Km o Millas



**UF-09** CICLOCOMPUTADOR 9 FUNCIONES CON CABLES

## VELOCIDAD

- Velocímetro: 0-99,9 Km/h o M/h.
- Velocidad media (AVS): 0-99,9 Km/h o M/h.
- Velocidad máxima: 0-99,9 Km/h o M/h.
- Tendencia de velocidad
- Comparador de velocidad

## DISTANCIA

- Distancia recorrida Auto (DST)
- Distancia total
- Selector de distancia entre Km o Millas

## TIEMPO

- Temporizador de viaje auto (TM) 9h 59 min 59 s.
- Selector de reloj digital 12/24 h

## OTROS

- Búsqueda automática
- Autoarranque / autoparada / apagado





# PUÑOS GRIPS

## HL-205

PUÑOS ERGONÓMICOS DE GOMA CON ACOPLÉ INTEGRADO

- Doble densidad
- Agarre antideslizante
- Longitud: 140 mm



## HL-G312

PUÑOS ERGONÓMICOS DE GOMA Y ALUMINIO DE GRAN AGARRE

- Longitud: 130 mm

-EN BLISTER-



Referencia	Color
01	negro
0103	negro/gris
0102	negro/blanco

## HL-G309

PUÑOS MTB EN TPE TRANSPARENTE Y ALUMINIO

- Longitud: 130 mm



## HL-G240

PUÑOS MTB EN GOMA ANTIDESLIZANTE CON TERMINALES EN ALUMINIO

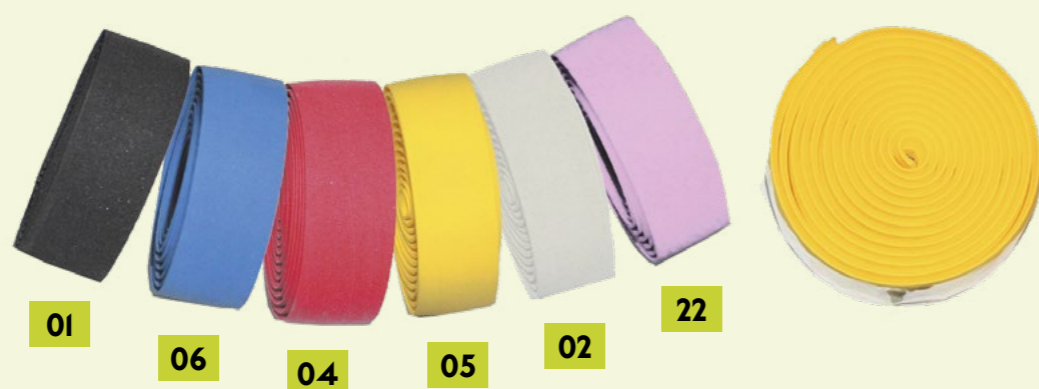
- Longitud: 130 mm -EN BLISTER-



## HL-GR28

CINTAS DE MANILLAR

- En material EVA
- Con cinta, terminal y tapones
- Medidas: 30 x 1900 mm



## HL-G103

PUÑOS MTB EN GOMA ANTIDESLIZANTE

- Con tapones de plástico
- Longitud: 130 mm

**TAMBIÉN DISPONIBLES:**

**HL-G103-OEM**

SIN BLISTER-OEM

- Color: **SOLO NEGRO**
- Longitud: 130 mm

**HL-G103-92-OEM**

SIN BLISTER- OEM

- Color: **SOLO NEGRO**
- Longitud: 92 mm



## HL-G305

PUÑOS MTB EN GOMA ANTIDESLIZANTE

- Longitud: 130 mm

**TAMBIÉN DISPONIBLES:**

**HL-G305-OEM**

SIN BLISTER-OEM

- Colores:  
NEGRO/GRIS Ref. 0103  
NEGRO/NEGRO Ref. 01
- Longitud: 130 mm



**NUEVO  
NEW**

### HL-G316

PUÑOS SILICON TOUCH  
EN GOMA ANTIDESLIZANTE

- Longitud: 130 mm
- Colores:  
negro - rojo - amarillo  
azul - azul claro



**NUEVO  
NEW**

### HL-G315-0103

PUÑOS ERGONÓMICOS  
PARA CITY BIKE

- Longitud: 136.5 mm × 58mm
- Color: negro/gris
- Material: goma
- Gran agarre
- Con I terminal en aluminio  
y logo laser TKX
- Tapones incluidos



-EN BLISTER-

### HL-SGR001

PUÑOS MTB EN SILICONA

- Longitud: 130 mm



**NUEVO  
NEW**

### HL-G324-01

PUÑOS ERONÓMICOS  
PARA CITY BIKE

- Longitud: Set 130 mm + 92 mm
- Color: negro
- Material: goma
- Gran agarre
- Con I terminal en aluminio  
y logo laser TKX
- Tapones incluidos



-EN BLISTER-

### 108

PUÑOS MTB OEM

- Longitud: 123 mm
- Sin blister



### HL-G64

PUÑOS MTB EN GOMA OEM

- Longitudes: 120 mm - 70 mm
- Sin blister



**NUEVO  
NEW**

### HL-09

JUEGO DE TAPONES TKX





### HL-G301

PUÑOS ERGONÓMICOS DE GOMA, PASEO Y MTB

- Longitud: 135 mm



### HL-G302-0103

PUÑOS ERGONÓMICOS DE GOMA, PASEO Y MTB

- Longitud: 135 mm
- Color: negro / gris

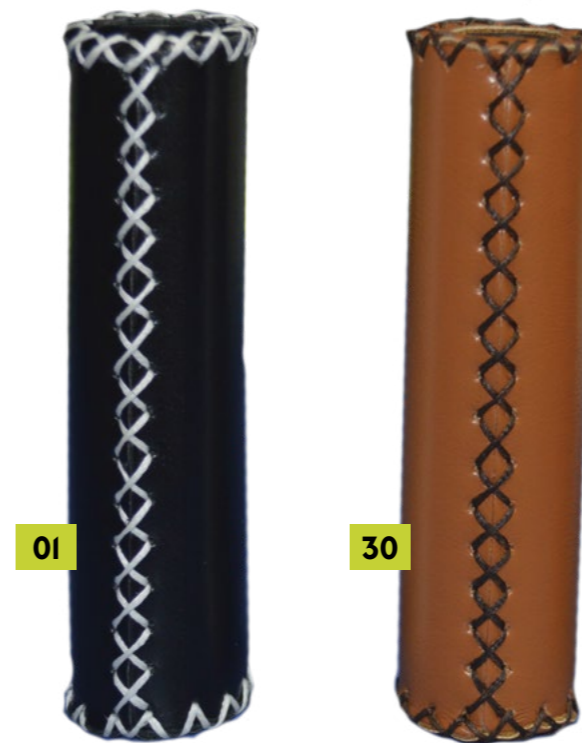
-EN BLISTER-



### HL-G110

PUÑOS VINTAGE SÍMIL PIEL

- Longitud: 130 mm
- Colores disponibles: negro y marrón



### HL-G111

PUÑOS VINTAGE SÍMIL PIEL

- Longitud: 85 mm
- Colores disponibles: negro, blanco, marrón y rojo



### HL-GR03

PUÑOS MTB DE ESPUMA

- Longitud: 130 mm
- Sin blister-OEM



### HL-G302

PUÑOS MTB EN CORCHO ANTIDESLIZANTE

- Agarre perfecto
- Cómodos y agradables al tacto evitando el sudor
- Longitud: 130 mm



### HL-G130

PUÑOS INFANTILES

- Longitud: 82 mm
- En blister



### 103

PUÑOS INFANTILES "GATO"

- Longitud: 93 mm





## KORELL



• RAIL EN TITANIO •

**18100-25**

SILLÍN MTB NYLON CON BASE EN PIEL PVC

- Peso: 247 gr
- Medida: 257x140 mm

-CAJA COMPLETA: 42 UNIDADES-



## NEXON



• RAIL EN ACERO •

**18200**

SILLÍN MTB NYLON CON BASE EN PIEL PVC

- Peso: 305 gr
- Medida: 245x155 mm

-CAJA COMPLETA: 42 UNIDADES-



## KALGAN



• RAIL EN ACERO •

**18100-24**

SILLÍN MTB NYLON CON BASE EN PIEL PVC

- Peso: 310 gr
- Medida: 257x140 mm

-CAJA COMPLETA: 42 UNIDADES-



**RQ-10**

SILLÍN MTB ANTIPROSTÁTICO

- Material: piel PVC / PU foam / PP base
- Rail: en acero
- Medidas: 145x250mm
- Peso: 247gr
- Color: negro mate con Logo TKX

-EN BLISTER-







**68800**

**SILLÍN MTB  
ANTIPOSTÁTICO EN PVC**

- Medidas: 280×145 mm
- Peso: 324 gr
- Sin blister
- Color: negro + negro lucido

**-CAJA DE 30 UNIDADES-**



**68200**

**SILLÍN MTB  
ANTIPOSTÁTICO EN PVC**

- Medidas: 280×160 mm
- Peso: 347 gr
- Sin blister
- Color: negro + negro lucido

**-CAJA DE 30 UNIDADES-**

**1268**

**SILLÍN MTB NEGRO EN PVC**

- Medidas: 268×144 mm
- Peso: 344 gr
- Sin nuez
- Sin blister
- Color: negro

**-CAJA DE 40 UNIDADES-**



• RAIL EN ACERO •



0104

**SA389**

**SILLÍN PROFESIONAL  
ANTIPOSTÁTICO  
ZAIRE**

- Medidas: 278×136 mm
- Peso: 302 gr



0104

**SA386**

**SILLÍN PROFESIONAL  
ANTIPOSTÁTICO  
SIERRA**

- Medidas: 285×136 mm
- Peso 280gr.



0102

**SA388**

**SILLÍN PROFESIONAL  
ANTIPOSTÁTICO**

- Medidas: 275×136 mm
- Peso: 326 gr





### RQ-40

#### SILLÍN ANTIPROSTÁTICO MTB / TREKKING

- Material: piel PVC / PU foam / PP base
- Rail: acero
- Medidas: 170×280mm
- Peso: 388 gr
- Color: negro mate con logo TKX
- Sin nuez

-EN BLISTER-

**NUEVO  
NEW**



### 8109-07 / 61.8.0905

#### SILLÍN DE PASEO ANTIPROSTÁTICO HOMBRE CON ELASTÓMEROS

- Medida: 265×195 mm
- Peso: 634 gr
- Realizado en piel PVC con rail en acero
- Con nuez
- Color: negro



### 8109

#### SILLÍN CITY BIKE CON ELASTÓMEROS Y LUZ INTEGRADA

- Material: piel PVC
- Rail en acero
- Medidas: 270×190 mm
- Sin nuez
- Luz en función fija e intermitente
- Pilas: 2×CR2032 incluidas
- Color: negro

-EN BLISTER-



**CON  
LUZ TRASERA  
INTEGRADA**



### 87403 / 61.8.0900

#### SILLÍN DE PASEO ANTIPROSTÁTICO MUJER CON ELASTÓMEROS

- Medida: 265×230 mm
- Peso: 672 gr
- Realizado en piel PVC con rail en acero
- Con nuez
- Con blister
- Color: negro





## AZ-8001

### SILLÍN CITY BIKE ANTIPROSTÁTICO CON ASA

- Con nuez
- Medida: 260×205 mm
- Color: negro



-CON ASA EN LA PARTE POSTERIOR-

## VD851D

### SILLÍN CITY BIKE PARA MUJER

- Sin nuez, en blister
- Con elastómeros viscoelásticos para máxima comodidad
- Medida: 260×210 mm
- Peso: 514 gr



## VD849D

### SILLÍN CITY BIKE / TREKKING

- Antiprostático
- Con elastómeros viscoelásticos para máxima comodidad
- Medida: 280×169 mm
- Peso: 390 gr



## AT-6027E

### SILLÍN DE BICICLETA CITY BIKE

- Sin elastómeros
- Con nuez
- Medida: 260×220 mm
- Color: negro



## AT-6003E-01

### SILLÍN DE BICICLETA CITY BIKE PARA HOMBRE

- Sin elastómeros
- Color: negro



## AT-6003B2

### SILLÍN DE BICICLETA CITY BIKE

- Con elastómeros viscoelásticos para máxima comodidad
- Medida: 260×170 mm
- Disponible solamente en color marrón



## AT 6031 B

### SILLÍN ESTILO VINTAGE

- Fixed con muelles
- Sin nuez
- En blister
- Colores: blanco - rojo - azul

02



04



06



## XD/414

### SILLÍN MTB PARA NIÑO BICI DE 20"

- Con nuez
- Medida: 240x140 mm
- Color: negro



01

## 4710

### SILLÍN INFANTIL MTB O FREESTYLE 20"

- Sin nuez
- En blister
- Medida: 240x150 mm



02

## AT-931

### SILLÍN INFANTIL NIÑA 16"

- Medida: 236 x 156 mm



## N-201

### NUEZ DE SILLÍN



## FUNDAS DE SILLÍN SADDLE COVERS



EN BLISTER



## GC-10A

### FUNDA DE SILLÍN CON GEL

- Medida: 270x170 mm
- Material: 98 % poliéster + 2 % expandex

-CAJA COMPLETA:  
50 UNIDADES-



EN BLISTER



## GC-10B

### FUNDA DE SILLÍN CON GEL

- Medida: 270x240 mm
- Material: 98 % poliéster + 2 % expandex

-CAJA COMPLETA:  
50 UNIDADES-



**CARRETERA**

**FK 345**

MANILLAR DE CARRETERA EN ALUMINIO

- Peso: 398 gr (400 mm)
- Diámetro: Ø 31.8 mm

Medidas	
FK-345-400	400 mm C/C
FK-345-420	420 mm C/C



**MOUNTAIN BIKE**

**NUEVO**  
**NEW**



**H200**

MANILLAR URSUS MTB ERGONÓMICO

- Material: aluminio 7050/T6
- Longitud: 760mm
- Altura: 25mm
- Back sweep: 9°
- Up sweep: 4°
- Color: gris mate antracita
- Con tratamiento antideslizante para fijar la potencia
- Peso: 313 gr

-EN BLÍSTER URSUS-

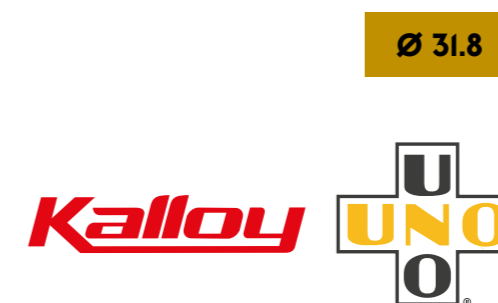


**HBRB11L**

MANILLAR MTB EN ALUMINIO

- Rise: 10°
- Largo: 740 mm
- Diámetro: Ø 31.8 mm
- Peso: 375 gr

-CAJA COMPLETA: 50 UNIDADES-



**HBRB12L**

MANILLAR MTB EN ALUMINIO DE DOBLE ALTURA

- Rise: 25°
- Largo: 740 mm
- Diámetro: Ø 31.8 mm oversize
- Peso: 295 gr
- Color: negro

-CAJA COMPLETA: 50 UNIDADES-



**FK-393**

MANILLAR MTB EN ALUMINIO

- Material: aleación de aluminio 6061
- Diámetro: Ø 31.8 mm
- Altura: 30 mm
- Color: negro mate

-CAJA COMPLETA: 50 UNIDADES-

Referencia	Largo
20.6.0026	680 mm
20.6.0025	740 mm



## POTENCIAS

### STEM

**NUEVO  
NEW**



#### M-S300-90MW

##### POTENCIA URSUS SUPER LIGERA

- Material: aluminio 6061 T6 CNC machined
- Medida: 90 mm
- Diámetro: 1" 1/8
- Inclinación: 6°
- Peso: 127 gr

-EN CAJA URSUS-

#### KL-S624

##### POTENCIA EN ALUMINIO 60MM

- Material: aluminio 6061 T6 Fully CNC Machined
- Medida: 60 mm
- Diámetro: 1" 1/8 para manillares over
- Altura: 40 mm
- Peso: 280 gr
- Con logo laser TKX

-EN BLISTER-

**NUEVO  
NEW**



**¡SUPER LIGERA!** 



#### AS025

##### POTENCIA PARA MTB EN ALUMINIO

- Para manillares over de 31.8 mm
- Medidas: 90 / 100 mm
- Diámetro: Ø 1" 1/8 - Ø 31.8mm
- Colores: negro mate
- Peso: 110 gr

**Kalloy** 



**HS124XB**

#### HS-124-X

##### POTENCIAS PARA MTB EN ALUMINIO LIGERO

- Para manillares over de 31.8 mm
- Medidas: 60/90/100/110/120 mm
- Diámetro: Ø 1" 1/8 - Ø 31.8 mm
- Peso: 135 gr
- Colores: negro / blanco



**HS124XW**



**FK-268W**

#### FK-268

##### POTENCIA PARA MTB EN ALUMINIO

- Para manillares over de 31.8 mm
- Medidas: 90/110 mm
- Diámetro: Ø 1 1/8"

**FK-268B**





### MD-HS788

#### POTENCIA PARA MTB SUPER LIGERA

- Para manillares over de 31.8 mm
- Diámetro: Ø 1 1/8"
- Medida: 44 mm
- Peso: 130 gr
- Color: negro



### AS820

#### POTENCIA REGULABLE EN ALUMINIO

- Diámetro: Ø 1" 1/8"
- Extensión: 90 mm
- Peso: 265 gr
- Color: negro mate

Ref.	Medida
AS820-31	Para manillar de 31.8
AS820-25	Para manillar de 25.4



### Y08-05N

#### ADAPTADOR PARA POTENCIA EN ALUMINIO

- Diámetro: Ø 25.5 / Ø 22.2
- Color: negro



### KWY-8-05

#### ELEVADOR DE POTENCIA EN ALUMINIO

- Con 5 arandelas: 1x8mm + 4x5 mm
- Medida: 17 mm
- Diámetro: Ø 28,6 mm



### AL809

#### POTENCIA REGULABLE EN ALUMINIO

- Diámetro: Ø 22.2"-25.4"
- Extensión: 100 mm
- Color: negro
- Peso: 518 gr

Ref.	Medida
40.6.0071	22.2x90
40.6.0075	25.4x90

e-Bike test report EN.15194:2017



### FK-204B

#### POTENCIA EN ALUMINIO REGULABLE EN ALTURA

Ref. Negro	Ref. Plata	Medida
40.6.0055	40.6.0155	22.2x180x90
40.6.0058	40.6.0158	25.4x180x110



## ACOPLES BAR ENDS

**NUEVO  
NEW**

**KWL-889**

ACOPLES MTB PARA MANILLAR

- Peso: 96 gr (juego)
- Color: negro

-EN POLIBAG-



**KWL-25-02**

ACOPLES MTB  
PARA EL MANILLAR  
EN ALUMINIO SUPER LIGERO

- Peso: 84 gr (juego)



**HX-Y01**

ACOPLES MTB  
PARA EL MANILLAR  
EN ALUMINIO SUPER LIGERO



## CIERRES Y ESPACIADORES SEAT CLAMPS AN SPACERS

ESPACIADORES EN CARBONO 1/8



Código	Medida
CS 3503	3 mm
CS 3505	5 mm
CS 3510	10 mm
CS 3515	15 mm
CS 3520	20 mm

ESPACIADORES EN ALUMINIO

- Colores: negro/blanco



Código	Diámetro y Medida
AS 2502	1/8 2 mm
AS 2505	1/8 5 mm
AS 2510	1/8 10 mm
AS 2515	1/8 15 mm
AS 2520	1/8 20 mm
AS 2205	1" 5 mm
AS 2210	1" 10 mm

**SC205-31**

CIERRE EN ALUMINIO

- Diámetro: 31.9
- Color: negro
- Peso: 24 gr



**Kalloy**



**FK-04K-10**

CIERRE EN ALUMINIO

- Color: negro



Código	Medida
FK-04K-10-28	28.6 mm
FK-04K-10-31	31.8 mm
FK-04K-10-34	34.9 mm

**KWH-8**

CIERRES EN ALUMINIO

- Diámetro: 8 mm
- Largo: 55 mm
- Colores: negro/plata

**KWH-5**

- Diametro: 6mm
- Color: negro



**FK-04K-2**

CIERRE EN ALUMINIO

- Color: negro



Código	Medida
FK-04K-2-31	31.8 mm
FK-04K-2-34	34.9 mm



**TIJAS**  
**SEAT POST**



**Kalloy**



**SP629**

TIJA EN ALUMINIO

- Medidas: 27.2 mm
- Largo: 400 mm
- Color: negro

Referencia	Peso	Largo
SP629-27.2	240 gr	27,2 mm

-CAJA COMPLETA: 50 UNIDADES-



**FK-188**

TIJA EN ALUMINIO

- Diámetro: Ø 31.6 mm
- Largo: 400 mm
- Peso: 270 gr
- Color: negro pulido



SP018B



SP018W

**SP-018**

TIJA EN ALUMINIO

- Medida: Ø 31.6 mm
- Largo: 400 mm
- Peso: 430 gr
- Color: negro



**FK-182**

TIJA PARA MTB EN ALUMINIO

- Medidas: 31.6×400 mm
- Colores: negro/blanco

Referencia	Color
FK182B	negro
FK182W	blanco



**FK-183**

TIJA EN ALUMINIO CON SUSPENSIÓN

- Medidas: 27.2×300 mm
- Color: negro



**FK-180**

TIJA EN ALUMINIO

Referencia	Diámetro	Largo	Color
30.6.0040	25.4	350 mm	negro
30.6.0041	25.4	350 mm	blanco
30.6.0044	31.6	350 mm	negro
30.6.0045	31.6	350 mm	blanco



**Y-07**

TIJA EN ALUMINIO

Referencia	Diámetro	Largo	Color
30.6.0052	27.2	350 mm	negro
30.6.0054	28.6	300 mm	negro
30.6.0056	31.6	350 mm	negro
30.6.0057	30.9	350 mm	negro



**FK-170**

TIJA EN ALUMINIO

Referencia	Diámetro	Largo	Color
30.6.0060	27.2	300 mm	negro
30.6.0061	27.2	300 mm	plata
30.6.0062	25.4	300 mm	negro
30.6.0063	25.4	300 mm	plata







**BOLSAS**  
**BAGS**



**CB-8095C**

**ALFORJAS TRASERAS TKX**

- Material: 100% poliéster
- Medidas: 38×33×11 cm
- Color: negro
- Capacidad: 25 litros



01



30

**CB-8065**

**ALFORJAS TRASERAS DOBLES SÍMIL CUERO**

- Con asa central para llevar en la mano
- Medidas: 31×33×9 cm
- Colores: negro - marron

**MO-111-B**

**ALFORJAS CON ASA Y REFLECTORES**

- Colores: negro - gris



01



03



**IDEALES PARA LARGAS RUTAS**

**ZX001**

**ALFORJAS TRASERAS DESMONTABLES DE GRAN CAPACIDAD**

- 3 piezas desmontables con cremallera
- Realizadas en lona PVC
- Cremalleras con tratamiento impermeable
- Impermeables al 100%
- Con cintas reflectantes en los laterales
- Con rejillas laterales portaobjetos
- Capacidad: 66 litros
- Medidas:  
superior: 33×18.5×48 cm  
laterales: 32×18.5×36 cm



Las bolsas laterales y superior se convierten en bolsas de mano







### CB-9002

#### ALFORJAS TRASERAS DESMONTABLES DE GRAN CAPACIDAD

- Alforjas 3 en 1
- Con fondo reforzado
- Cintas reflectantes laterales y frontal
- Con asa superior para convertirlas en bolsa de mano
- Realizadas en poliéster 600 Denier
- Capacidad: 50 litros
- Medidas:  
laterales: 45×14×34 cm  
superior: 31×31×15 cm



### CB-8013

#### ALFORJAS TRASERAS

- Con fondo reforzado
- Cintas reflectantes laterales y frontal
- Con asa superior para convertirlas en bolsa de mano
- Realizadas en poliéster 600 Denier
- Capacidad: 36 litros
- Medidas: 35×33.5×15.3



### CB-8010

#### ALFORJAS TRASERAS ESTAMPADAS

- Estampado en blanco y negro
- Capacidad: 29 litros
- Medidas: 36×33×12cm



### Z010

#### BOLSA TRASERA

- Realizada en lona de PVC encerado 55C
- Cremalleras con tratamiento impermeable
- Goma elástica superior y bolsillos laterales
- Con cinta para llevarla en bandolera
- Medidas: 32×18×22 cm



### Z007.01 (Lado Derecho)

### Z007.02 (Lado Izquierdo)

#### BOLSAS TRASERAS INDEPENDIENTES DE GRAN CAPACIDAD

- Realizada en lona de PVC encerado 55C
- Cremalleras con tratamiento impermeable
- Cintas reflectantes sin costuras y soldadura de alta resistencia
- Medidas: 32×16×43 cm



### CB-7011

#### BOLSA CON PROTECTOR IMPERMEABLE

- Capacidad: 17 litros
- Material: PVC Laminado y poliéster 600
- Con 2 ganchos y 2 velcros de sujeción
- Chubasquero protector, con compartimento con cremallera para guardarlo
- Fijación al portabultos
- Medidas: 27×13×47 cm



### 3026-2

#### BOLSA PARA USO DIARIO CON ENGANCHE RÁPIDO AL MANILLAR

- Realizada en poliéster 600
- Enganche y desenganche con click rápido.
- Base reforzada en material muy resistente
- Diámetro máx. de manillar: 31.8 mm
- Con reflectantes laterales
- Medidas: 28×19×42 cm



#### ENGANCHE CON CLICK RÁPIDO PARA COLGAR EN EL MANILLAR







### CB-6057

#### BOLSA PARA SILLÍN 1.5L

- Material: 500 PVC
- 100% WATERPROOF
- Medidas: 20x10,5 (ancho) x 7 (alto) cm
- Capacidad: 1.5L
- Con logo TKX reflectante

**NUEVO  
NEW**



### CB-6025

#### BOLSA PARA EL SILLÍN CON ENGANCHE RÁPIDO

- Material: Polyester
- Medidas: 180 (longitud)x100-160 (altura) x100 (ancho) mm
- Con cremallera expandible
- Tornillos y llave para fijar el enganche incluido

-EN BLISTER TKX-

**NUEVO  
NEW**



### 13692-LQR

#### BOLSA DE HERRAMIENTAS BAJOSILLÍN ENGANCHE RÁPIDO

- Realizada en PVC laminado
- Con cinta reflectante
- Medidas: 17x8,6x6.5 cm

### ZS-888

#### ESTUCHE SHELL BAJO SILLÍN

- Con velcros para abrir y cerrar sin esfuerzo
- Capacidad: 0.5 litros
- Medidas: 9,5x9,5x14 cm
- Faro trasero no incluido



### ZS-887

#### ESTUCHE WASP BAJO SILLÍN

- Cremallera impermeable
- Interior forrado
- Red elástica Interior para mantener seguro el contenido
- Capacidad: 0.6 litros
- Medidas: 8.5x10.5x15 cm



Red elástica interior



### ZS-A015

#### BOLSA DE HERRAMIENTAS BAJO SILLÍN PARA CARRETERA Y MTB

- Realizada en lona de PVC encerada 55C
- Cremalleras a prueba de agua
- Medidas: 9x12x8 cm







### 13692-M

#### BOLSA DE HERRAMIENTAS BAJO SILLÍN PARA CARRETERA Y MTB

- Realizada en PVC laminado con cinta reflectante
- Medidas: 15×7×6,5 cm



### CB-6066

#### BOLSA DE HERRAMIENTAS BAJO SILLÍN

- Realizada en poliéster con cinta reflectante
- Medidas: 15×7×7,5 cm

-EN BLISTER-



**NUEVO  
NEW**

### 13017

#### BOLSA DE HERRAMIENTA BAJO SILLIN

- Realizada en poliéster con cinta reflectante
- Medidas: 15×7×7,5 cm

-EN BLISTER-



### 13196

#### BOLSA DE HERRAMIENTAS BAJO SILLÍN GRANDE

- Realizada en poliéster con cinta reflectante
- Medidas: 15×7,6×10,5 cm

-EN BLISTER-

### 7737-L

#### BOLSA PARA BARRA DEL CUADRO

- Con tapa táctil para el smartphone
- Realizada en poliéster 600 Denier
- Con salida frontal de auriculares
- Medidas: 20×10×9 cm



### 12496-M

#### BOLSA PARA BARRA DEL CUADRO CON TAPA TÁCTIL PARA EL TELÉFONO MÓVIL

- Con salida frontal de auriculares
- Realizada en poliéster 600 Denier.
- En dos medidas:
  - S: 16×7,5×8,5 cm
  - M: 18,5×8,5×8,5 cm

-EN BLISTER



### CB-1010

#### BOLSA PARA TELÉFONO MÓVIL

- Con tapa táctil. Impermeable 100%
- Sujeción al manillar o al cuadro (hasta 31.8 mm)
- Con soporte de enganche rápido
- Medidas: 19×12×5 cm







### CB-3002

#### BOLSA PARA EL MANILLAR

- Tapa transparente para ver el mapa o móvil
- Tapa táctil para pulsar sobre el teléfono móvil
- Sujeción al manillar (hasta 31.8 mm)
- Con soporte de enganche rápido
- Compartimentos laterales con rejilla para objetos
- Realizada en poliéster 600.
- Con cinta reflectante
- Medidas: 20x15x12 cm



## PORTABULTOS REAR CARRIER

### HYL-14A-DISK

#### PORTABULTO AL DISCO EN ALUMINIO

- Regulable
- Para bicicletas de 24" a 28"
- Color: negro

-CAJA DE 8 UNIDADES-



### KW-601.08

#### CORREA ELÁSTICA PARA PORTA-EQUIPAJES

- Medida: 580 mm



**NUEVO  
NEW**

### CB-1023

#### BOLSA PARA MOVIL WATERPROOF

- Material: PVC 500D
- Medidas: 205x100 mm
- 100% Waterproof
- Con tapa táctil
- Logo TKX reflectante
- Nuevo sistema de fijación al manillar

-EN BLISTER-



### HYL 14A EN

#### PORTABULTO EN ALUMINIO

- Regulable
- Para bicicletas de 24" a 28"
- Color: negro / plata

-CAJA DE 8 UNIDADES-



### KW-618-05

#### PORTABULTO TRASERO EN ALUMINIO CON SUJECIÓN LA TIJA

- Con cierre rápido.
- Color: negro

-CAJA DE 8 UNIDADES-







**HT-280**

**CESTA METÁLICA DE REJILLA CON ASA**

- Con enganche de click rápido
- Diámetro máx. de manillar: 31.8 mm
- Medidas: 35×25×26 cm

**-CAJA COMPLETA: 10 UNIDADES-**

**801**

**CESTA DE ALUMINIO Y TELA CON ASAS**

- Con enganche de click rápido
- Diámetro máx. de manillar: 31.8 mm
- Medidas: 24×36×25 cm

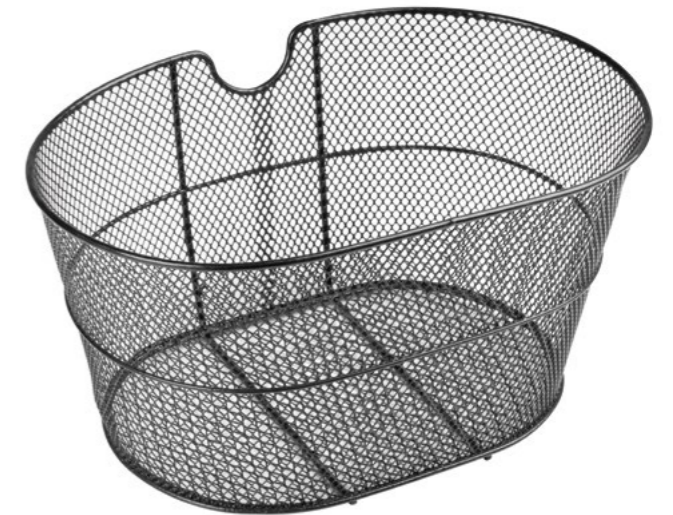


**PT-2028-B**

**CESTA METÁLICA DE REJILLA SIN GANCHOS**

- Cesta delantera reforzada
- Con forma ovalda
- Medidas: 38×29×19 cm

**-CAJA COMPLETA: 20 UNIDADES-**



**HT-008**

**CESTA METÁLICA DE REJILLA**

- Cesta delantera con tirantes
- Medidas: 34×25×26 cm

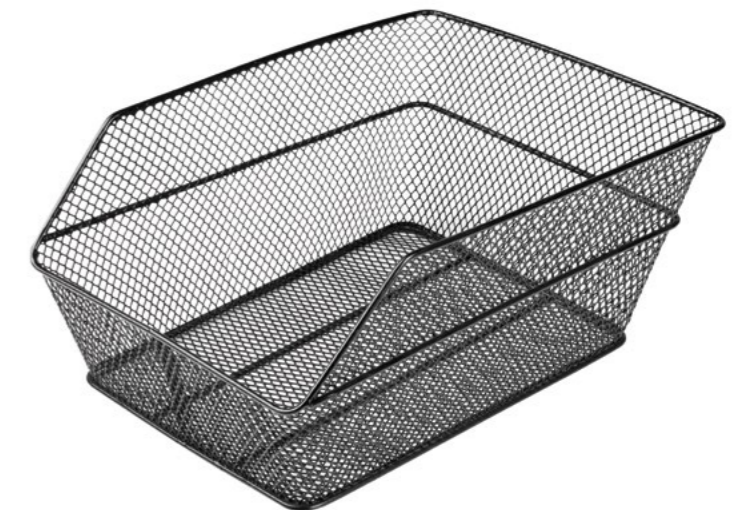
**-CAJA COMPLETA: 25 UNIDADES-**

**PT-20023**

**CESTA METÁLICA DE REJILLA TRASERA**

- Con forma rectangular
- Medidas: 39×29×18 cm

**-CAJA COMPLETA: 20 UNIDADES-**







06

22

**HL-BS09**

**CESTA INFANTIL DELANTERA**

- Material: plástico
- Colores: azul / rosa



06

22

**HL-BS07**

**CESTA INFANTIL DELANTERA**

- Material: plástico
- Medidas: 19×12,5×14,5 cm
- Colores: azul / rosa



02

22

**HL-BS02**

**CESTA INFANTIL DELANTERA**

- Material: plástico
- Medidas: 24×16,5×16,5 cm
- Colores: blanco / rosa





## SILLAS INFANTILES

### KIDS CHAIR



 PESO MÁXIMO  
**22 Kg**

High Technology Plastic  
**HTP**  
Design  
CHILD SEAT

#### SANBAS-T

SILLA INFANTIL CON ANCLAJE AL CUADRO

- Certificación TÜV
- Con cinturón de seguridad
- Estructura y reposapiés 100% polipropileno
- Almohadillado interior en polipropileno+tejido, no tejido

-CAJA COMPLETA: 4 UNIDADES-

 PESO MÁXIMO  
**22 Kg**

High Technology Plastic  
**HTP**  
Design  
CHILD SEAT

#### SANBAS-P

SILLA INFANTIL CON ANCLAJE AL PORTABULTOS

- Certificación TÜV
- Con cinturón de seguridad
- Estructura y reposapiés 100% polipropileno
- Almohadillado interior

-CAJA COMPLETA: 4 UNIDADES-





**TIMBRES**  
**BELLS**



**51B-01**

TIMBRE DE ACERO 54 mm

•Caja de 12 unidades



**53B-02**

TIMBRE DE ACERO 54 mm CON DISEÑO

•Caja de 12 unidades



**48-P**

TIMBRES «I LOVE MY BIKE» 55 mm

•En cajas de 12 Unidades en colores surtidos



**57B-01**

TIMBRE DING-DONG DE 80 mm

•Caja de 8 unidades



**56B-01**

TIMBRE DING-DONG DE 65 mm

•Caja de 12 unidades



**XC-139**

TIMBRE ELECTRÓNICO  
¡SONIDO SUPER POTENTE!

•Diseño resistente al agua  
•Baterías RIx2  
•En blíster

COLORES DISPONIBLES:  
azul - verde - rojo - negro - naranja - rosa



**61-A**

TIMBRES  
INFANTILES  
DE ANIMALES

**61A-F**

**61A-T**

**61A-D**

**61A-R**

**61A-P**

**58B-01** TIMBRE DING-DONG DE 80 mm



06

22

02

30



**12-A**

TIMBRE TOMMY

•Color: negro

-CAJA COMPLETA:  
200 UNIDADES-

**21-A**

TIMBRE TOMMY

•Color: negro

-CAJA COMPLETA:  
200 UNIDADES-

-SIN BLISTER-

**NUEVO  
NEW**





**BIDONES**  
**BOTTLES**



01

02

**9985**

**BIDÓN MULTIUSOS**

- Capacidad: 600 cc
- Ideal para transportar comida o para mantener el móvil o herramientas en un lugar seco, seguro y accesible



03

04

**B600-SP**

**BIDÓN TKX CON TAPÓN ESPECIAL**

- Modelo ergonómico
- Capacidad: 600 cc
- Su tapón asegura un chorro fuerte y refrescante sin necesidad de beber a morro y así no distraerte de la conducción de tu bicicleta



06

02



0602

0402

0204

0201

**G-600**

**BIDÓN TKX EN POLIETILENO**

- Con certificado alimentario
- Capacidad: 600 cc



0102

0402

0206

0204

**G-800**

**BIDÓN TKX EN POLIETILENO**

- Con certificado alimentario
- Capacidad: 800 cc



0204

0402

0102

**9999**

**BIDONES TÉRMICOS**

- Doble pared aire- aluminio para mantener la temperatura del líquido (caliente o frío) durante 4 horas.
- Caja-expositor de 6 unidades en colores surtidos





## BIDONES DE RECONOCIDAS MARCAS



LIQUIGAS



FSA



SKY



VITTORIA



BIANCHI



SRAM



SR SUNTOUR



TIOGA

9992.08

- Solo en pack de 8 unidades surtidas
- Realizados en polietileno alimentario (certificado)
- Capacidad: 600 cc



9997-05

### BIDONES INFANTILES

- Bidones para niño y niña
- Cajas de 15 unidades en colores y diseños surtidos
- Portabidón incluido



## PORTABIDONES BOTTLE CAGE

NUEVO  
NEW



01



04



06



071



05

### HL-BC34

#### PORTABIDON EN RESINA CON ENTRADA LATERAL

- Material: PC (plástico) +ABS
- Medida: 750cc
- Peso: 40gr
- Colores: negro - rojo - azul - azul claro - amarillo
- Con entrada lateral para acceder fácilmente al bidón
- Se monta en los 2 sentidos (entrada por derecha o izquierda)
- Colores a juego con puños mod. HL-G316

-EN BLISTER-





02



06

**9913.00**

**PORTABIDÓN  
EN PLÁSTICO  
COMPUESTO**

- Con elastómero antideslizante
- Colores: rojo - blanco - azul y amarillo flúor



04



05

**HL-BC 22**

**PORTABIDON EN ALUMINIO**

- Material: aluminio
- Color: negro
- Peso: 65 gr
- Sin blister
- Con tornillos

**-CAJA DE 100 UNIDADES-**

**NUEVO  
NEW**



**NUEVO  
NEW**



**¡Superligero!**



**HL-BC31**  
**PORTABIDON EN RESINA**

- Material: PC+ABS
- Medida: 500 cc- 750 cc
- Tornillos incluidos
- Color: Negro

Disponible en:  
**-OEM: HL-BC31-OEM-**

**-BLISTER: HL-BC31-**

**-CAJA COMPLETA: 100 UNIDADES-**

**317-05-02**  
**PORTABIDON EN ALUMINIO ANTISLIP**

- Soldadura TIG
- Material: aluminio anodizado
- Topes de plástico antideslizantes
- Color: blanco

**-CAJA COMPLETA: 100 UNIDADES-**







**CK-68 (21.6.0012)**

**PATA DE CABRA  
EN ALUMINIO, REGULABLE**

- Para bicis de 22" y 28"
- Peso: 369 gr
- Carga máxima: 35 kg



**HZD25**

**PATA DE CABRA  
EN ALUMINIO**

- Para bicis de 22" y 28"
- Colores: negro



**CK-67-2 (21.6.0021)**

**PATA DE CABRA  
EN ALUMINIO, REGULABLE**

- Para bicis de 22" y 28"
- Peso: 393 gr
- Carga máxima: 35 kg
- Distancia entre los 2 tornillos: 40 mm



**Y10/24B**

**PATA DE CABRA  
EN ALUMINIO,  
REGULABLE**

- Para bicis de 24" / 26" / 28"
- Colores: negro
- Caja de 50 unidades



**CK-67-3 (21.6.0040)**

**PATA DE CABRA DOBLE  
EN ALUMINIO**

- Para bicis de 24" y 28"
- Peso: 494 gr
- Carga máxima: 35 kg



**KWA-616-31**

**PATA DE CABRA EN ALUMINIO,  
REGULABLE**

- Ataque para el tubo de cadena
- Para bicis de 24" / 26" / 28"
- Color: negro
- Caja de 50 unidades



### KWA-616

#### PATA DE CABRA EN ALUMINIO, EXTENSIBLE

- Para bicis de 24" / 26" / 28"
- Colores: negro
- Caja de 50 unidades



### C-100

#### PATA DE CABRA UNIVERSAL EN ALUMINIO, EXTENSIBLE

- Para colocar en la parte inferior trasera de la bicicleta
- Para MTB y City Bike.
- Extensible: de 245 a 330 mm



### C-20

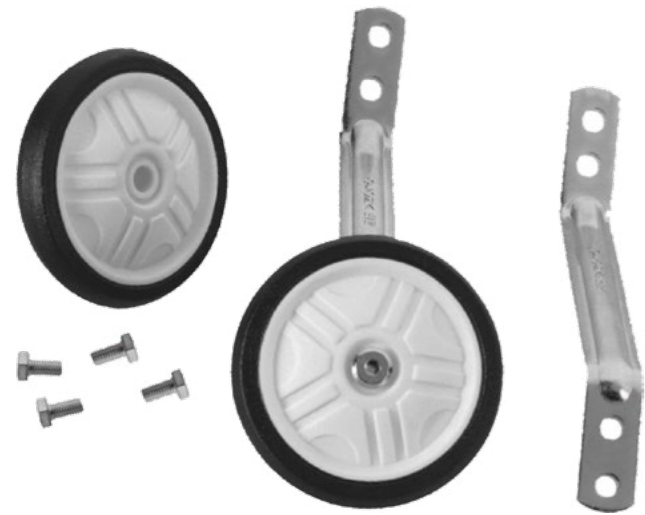
#### SUPLEMENTO FIJACIÓN DE PATA DE CABRA

- Para fijar la pata de cabra al cuadro de la bicicleta





## ACCESORIOS ACCESSORIES



### MODELO A

#### ESTABILIZADORES PARA BICI DE NIÑO NORMAL Y SPORT

- Diámetro de rueda: 100 mm
- 3 Medidas disponibles: 10/12" - 14/16" - 16/18"



### MODELO B

#### ESTABILIZADOR UNIVERSAL PARA BICI DE NIÑO EXTENSIBLES NORMAL Y SPORT

- Extensibles para bicis de 14" a 20"
- Diámetro de rueda: 130 mm



### JY-530

#### SOPORTE DE TELÉFONO MÓVIL PARA EL MANILLAR

- Transporte seguro con 3 puntos de apoyo: alas laterales y tope inferior acolchados con espuma
- Disponible para distintas medidas de móviles desde:
  - ancho, de 59 a 98 mm
  - largo, de 24 a 158 mm



### JY-9

#### ESPEJO RETROVISOR PARA BICICLETA

- En acrílico, superficie convexa
- Regulable 360°
- Medidas: Ø 132 mm y 78 mm



### JY-2001

#### BANDA ELÁSTICA POLIVALENTE

- Para fijar al manillar ciclocomputadores, móvil, bombas, luces y otros objetos



### 555-P

#### PROTECTOR DE CUADRO

- Realizado en neopreno con velcro



### JY-ZJ007

#### EXTENSIÓN DE MANILLAR

- Para fijar complementos en manillares desde 22.2 hasta 31.8 mm



### KWB2-02

#### REPOSAPIÉS PARA EJE DE BICI FREESTYLE

- Delantero y trasero realizado en aluminio
- Medidas: 50x110x14 mm



### HL-D01

#### PIEZAS DE DECORACIÓN PARA RADIOS

- En bolsas de 36 unidades en colores surtidos





# GUARDABARROS

## FENDERS

**9017**

**GUARDABARROS MTB DE PLÁSTICO**

- Ultraligero
- Para bicis de MTB de 26" 27.5" y 29"
- Se puede colocar en la parte delantera en la horquilla y en la parte trasera del cuadro

PROTECCIÓN IDEAL PARA TU BICICLETA, CON UN PESO MÍNIMO

¡Superligero!



01



¡Superligero!

**9012.90**

**GUARDABARROS PARA BICI DE CARRETERA EN PLÁSTICO**

**9014**

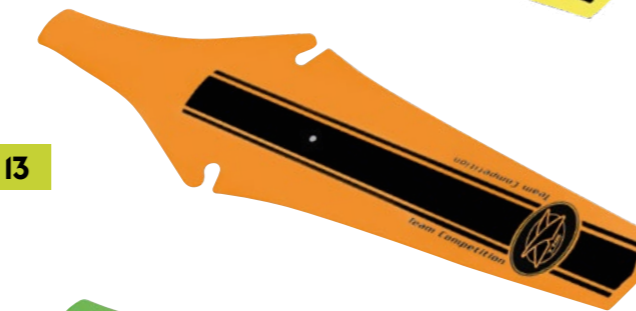
**GUARDABARROS DE PLÁSTICO**

- Fijación debajo del sillín con cinchas plásticas

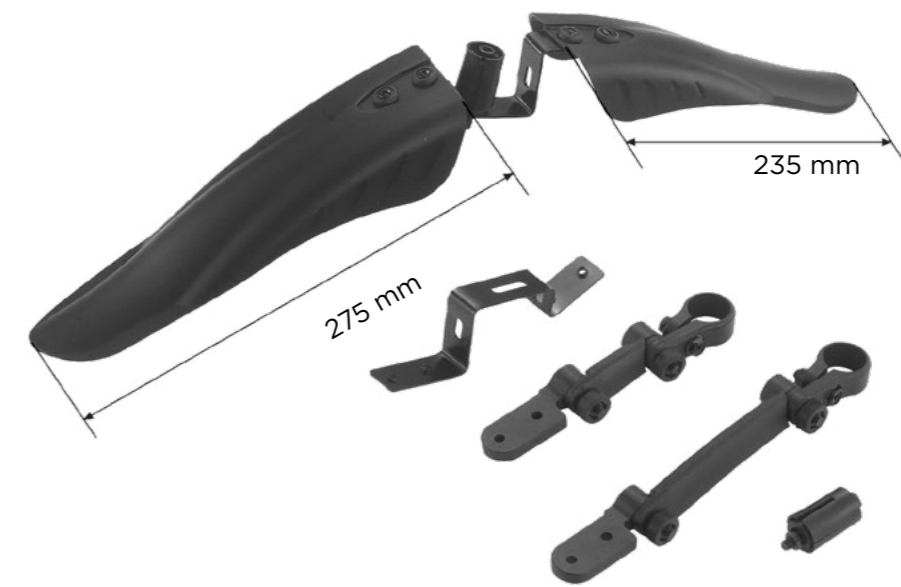
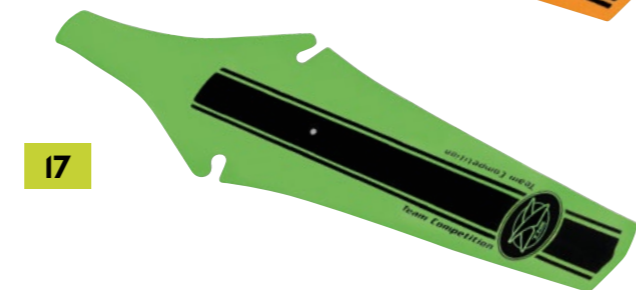
05



13



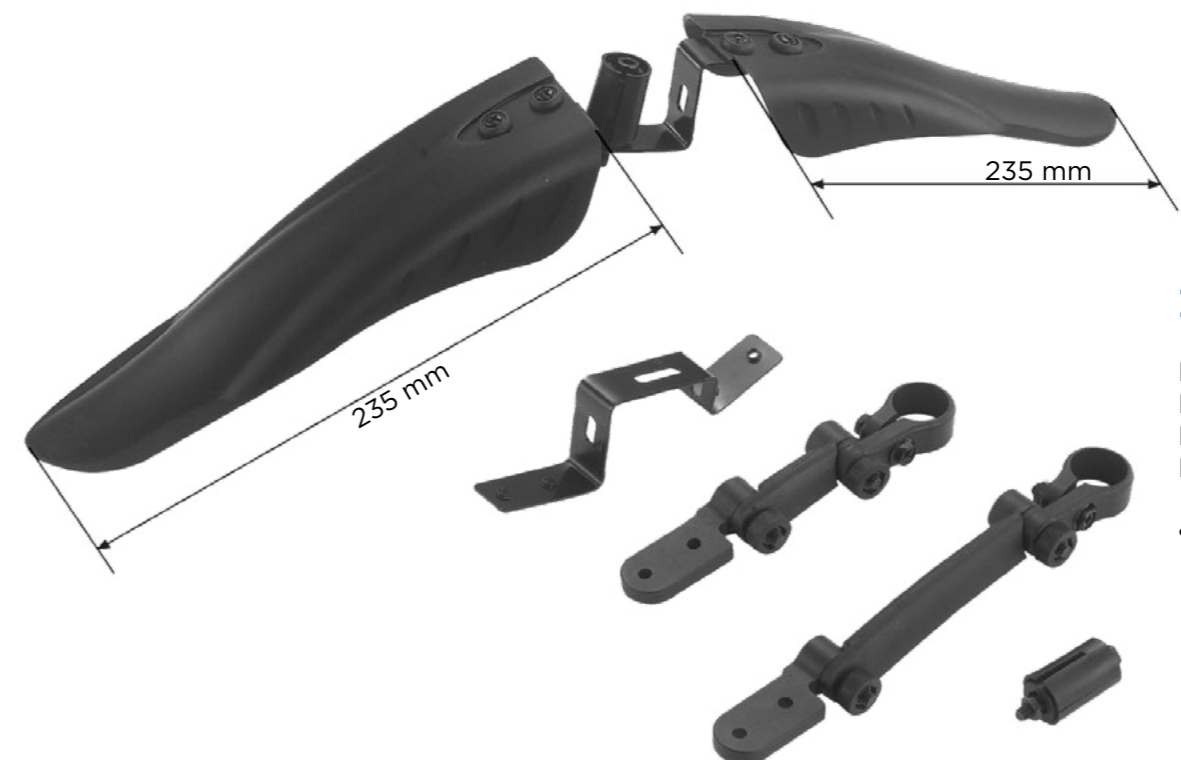
17



**HL-802**

**PAREJA DE GUARDABARROS PARA BICIS DE 24" Y 26"**

- Medidas:
  - delantero, 275 mm
  - trasero, 235 mm



**HL-801**

**PAREJA DE GUARDABARROS PARA BICIS DE 16" Y 20"**

- Medidas:
  - delantero, 235 mm
  - trasero, 235 mm



## SOPORTES DE SUELO Y PARED

### BIKES SUPPORT AND BIKES STAND



**7076-02**

**SOPORTE  
DESMONTABLE**

- Para rueda delantera o trasera
- Apto para ruedas de 29"

**-CAJA COMPLETA: 10 UNIDADES-**



**7012-05**

**SOPORTE DE PARED**

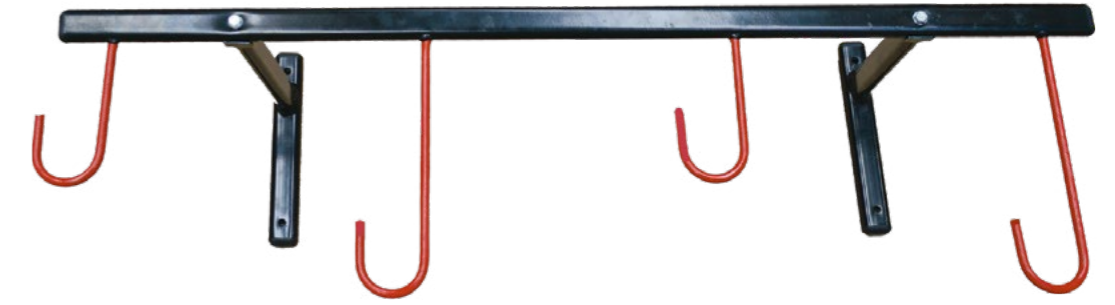
- Con 4 puntos de fijación
- Para una bicicleta
- Pequeño y muy práctico



**HX-Y784**

**SOPORTE PARED**

- Gancho plegable
- Para una bicicleta



**430A**

**SOPORTE DE PARED DE 4 GANCHOS DESMONTABLE**

- Medidas: 117×29×32 cm

**-CAJA COMPLETA: 4 UNIDADES-**



**431A**

**SOPORTE DE PARED DE 6 GANCHOS DESMONTABLE**

- Medidas: 180×29×32 cm

**-CAJA COMPLETA: 4 UNIDADES-**



**432A**

**SOPORTE DE PARED DE 10 GANCHOS MULTIUSOS DESMONTABLE**

- Especial para ruedas, cubiertas, bicicletas...
- Medidas: 192×20×32 cm

**-CAJA COMPLETA: 4 UNIDADES-**



**CASCOS**  
**HELMETS**

**MV-50**

**CASCO PARA CARRETERA Y MTB TECNOLOGÍA IN-MOULD**

- Con 23 aberturas de ventilación
- Diseño aerodinámico, visera incluida
- Ajuste posterior con cierre rápido
- Con rejilla anti-insectos
- Peso: 230 gr
- Tallas: **M** (52-58 cm) / **L** (52-62 cm)

-EN CAJA-



**MV-29**

**CASCO PARA CARRETERA Y MTB CON TECNOLOGÍA IN-MOULD**

- Con 24 aberturas de ventilación
- Diseño aerodinámico
- Ajuste posterior con cierre rápido
- Visera incluida
- Con rejilla anti-insectos
- Color: negro mate
- Peso: 240 gr
- Talla: **S**

**NUEVO**  
**NEW**



**HB3-2**

**CASCO MTB IN MOULD CON LUZ TRASERA INTEGRADA CON CERTIFICADO CE**

- 3 Funciones luz trasera: fija-parpadeo-off
- Con tecnología IN-MOULD
- Diseño aerodinámico, con visera incluida
- Ajuste posterior con cierre rápido
- Con rejilla anti-insectos
- Color disponible: negro mate
- Tallas: **M** (52-58 cm) / **L** (52-62 cm)

-EN BLISTER-

**NUEVO**  
**NEW**



**HB3-9**

**CASCO MTB CON TECNOLOGÍA IN-MOULD**

- Con 23 aberturas de ventilación
- Diseño aerodinámico, visera incluida
- Ajuste posterior con cierre rápido
- Peso: 275 gr
- Tallas: **M** (52-58 cm) / **L** (52-62 cm)





## MV-26

### CASCO PARA CARRETERA Y MTB CON TECNOLOGÍA IN-MOULD

- Diseño aerodinámico
- Ajuste posterior con cierre rápido
- Visera incluida
- Con rejilla anti-insectos
- Peso: 250 gr
- Tallas: **M** (52-58 cm) / **L** (52-62 cm)



**NUEVO  
NEW**



0102



0602

## HB-13

### CASCO PARA MTB

- Tecnología Out-Mould
- 15 aberturas de ventilación
- Diseño aerodinámico
- Visera incluida
- Ajuste posterior con cierre rápido
- Peso: 250 gr
- Colores: blanco/negro - rojo/negro
- Tallas: **M** (52-58 cm) / **L** (52-62 cm)

·EN BLISTER·



01



04



## MV-22

### CASCO INFANTIL PARA NIÑA

- Con tecnología out-mould
- Cierre posterior ajustable
- Tallas: **S** (48-52 cm) / **M** (52-56 cm)



¡Muy fresco y cómodo!

0222



22



## HB-5

### CASCO INFANTIL

- Con tecnología out-mould
- Cierre posterior ajustable
- Con 23 aberturas de ventilación
- Tallas: **S** (48-52 cm) / **M** (52-56 cm)

0206



06





**ZAPATILLAS**  
**CYCLING SHOES**



**1399-05**

**ZAPATILLA MTB  
CON CIERRE DE 3 VELCROS**

- Suela compatible con Shimano
- Plantillas transpirables
- Muy cómodas
- Puntera reforzada
- Con material antiarañazos
- Tallas: **41/42/43/44/45/46**



**1399-04**

**ZAPATILLA MTB  
CON CIERRE DE 3 VELCROS**

- Suela compatible con Shimano
- Plantillas transpirables
- Muy cómodas
- Puntera reforzada
- Con material antiarañazos
- Tallas: **41/42/43/44/45/46**







3 tomas de aire para ventilar el talón, protegidas con rejillas metálicas en aluminio



Puntera reforzada en material antiarañazos



¡Cierres de repuesto disponibles!

12072520

ZAPATILLA CON CIERRE MICROMÉTRICO Y DOBLE VELCRO

- Suela compatible con Shimano y Look
- Plantillas transpirables
- Muy cómodas
- Puntera reforzada
- Con material antiarañazos
- Tallas: 39|40|41|42|43|44|45



CARRETERA



## RECAMBIOS ORIGINALES DE ZAPATILLAS ACCESSORIES FOR SHOES



115-01 CÓDIGO DE CIERRE

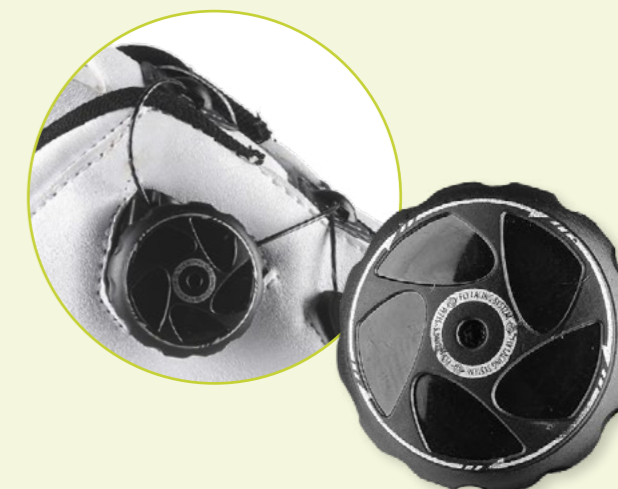


115-02 CÓDIGO DE CIERRE



116 CÓDIGO DE CIERRE

120 CÓDIGO DE CORDÓN



113 CÓDIGO DE CIERRE

199 CÓDIGO DE CORDÓN



Plantillas TKX de recambio

¡DISPONIBLES!

COD. TB00

TALLAS DEL 37 AL 46



**GAFAS**  
**CYCLING GLASSES**



13

**6242**

**GAFAS CON LENTES FOTOCROMÁTICAS**

- Montura realizada en material TR90
- Plantilla de doble inyección
- Apoyo de la nariz ajustable
- Lente realizada en policarbonato con protección solar UV400

**Agujeros en la parte superior de la lente para evitar el empañamiento**

**¿QUÉ ES EL TR90?**

**Es un material plástico con memoria, importado de Suiza. Su ligereza, fortaleza y gran flexibilidad, hacen que TR90 sea el material de calidad, apropiado para la fabricación de gafas deportivas.**

**¡ESTUCHE INCLUIDO!**



**Con cada gafa se incluye un estuche rígido TKX con cierre por cremallera y enganche para colgar.**



0204



0206

**8278**

**GAFAS CON LENTES INTERCAMBIABLES**

- Gafa con lentes intercambiables (transparentes, oscuros, naranja)
- Montura realizada en material TR90
- Lente realizada en policarbonato con protección solar UV400

**¡ESTUCHE INCLUIDO!**







0102



0402



0206

¡ESTUCHE INCLUIDO!



8110

GAFAS CON LENTES OSCURAS

- Montura realizada en material TR90.
- Lente oscura realizada en policarbonato con protección solar UV400

## GUANTES GLOVES

### DKSG208

GUANTES TKX DE VERANO

- Con gamuza en la palma
- Rellenos de espuma y refuerzo en gel
- Cierre con velcro
- Frescos y ligeros para todo uso
- Tallas: S - M - L - XL - XXL



0101

DETALLE PALMA



0401



0601



2201

### DKKID103

GUANTES TKX INFANTILES

- Refuerzo de gel en la palma
- Cierre con velcro
- Transpirables
- Tallas: XXS - XS - S



0602



2202



DETALLE PALMA



0502



0402



# GUANTES

## GLOVES

### DK-0101

#### GUANTES DE ADULTO VERANO

- Nuevo cierre con velcro
- Color: negro-gris
- Tallas: **S - M - L - XL - XXL**

-EN BLISTER-



**NUEVO**  
**NEW**



DETALLE PALMA

### GT01

#### GUANTES DE INVIERNO

- Softshell con neopreno en el dorso, sobre los nudillos
- Palma con gel de silicona y tejido
- Tejido Amara para mayor agarre y confort
- Refuerzo entre pulgar e índice
- Cierre con velcro sobre neopreno de la muñeca
- Con tiras reflectantes sobre el dorso para la noche
- Tallas: **S - M - L - XL - XXL**



ZONA TÁCTIL EN EL DEDO ÍNDICE PARA PULSAR SOBRE EL MÓVIL



DETALLE PALMA

### FS110

#### GUANTES PARA BMX-FREESTYLE

- Tejido Amara en la palma con 4 puntos de refuerzo
- Protección de plástico rígido sobre los nudillos
- Amara para mayor agarre y confort
- Refuerzo entre pulgar e índice
- Cierre con velcro sobre el neopreno de la muñeca
- Tallas: **S - M - L - XL - XXL**





**VESTUARIO**  
**BICYCLE CLOTHING**



**TKX-2020-003**

**MAILLOT MANGA CORTA**

- 100% polyester
- Tejido de color teñido, de secado rápido. Parte superior delantera del maillot con grafica sublimada
- Cremallera frontal larga
- 3 bolsillos en la parte trasera
- Logo TKX reflectante delantero y trasero
- Doblado elástico antideslizante de ajuste en la cintura y mangas



**EN BLISTER Y CON PERCHA PARA COLGAR**

- Tallas disponibles: **S - M - L - XL - XXL**

**TAMBIÉN DISPONIBLE EN COLOR NEGRO-AZUL**  
Ref. TKX-2020-003-06



**TKX-2020-001**

**MAILLOT MANGA CORTA**

- 100% polyester
- Tejido de color teñido, de secado rápido
- Cremallera frontal larga
- 3 bolsillos en la parte trasera
- Logo TKX reflectante delantero y trasero
- Doblado elástico de ajuste en la cintura y mangas antideslizante



**EN BLISTER Y CON PERCHA PARA COLGAR**

- Tallas disponibles: **S - M - L - XL - XXL**

**TAMBIÉN DISPONIBLE CON LÍNEA AZUL**  
Ref. TKX-2020-001-06



**CM-131**

**BORDE ANTIDESLIZANTE EN SILICONA CON ELÁSTICO**

**CM-131 / CM-132**

**MAILLOT DE MANGA CORTA**

- Realizado 100% en poliéster con tejido de secado rápido
- Logotipo TKX y detalles reflectantes en la oscuridad
- Doblado elástico de ajuste en la cintura y mangas antideslizante.
- Tres bolsillos traseros, cremallera en el central
- Cremallera frontal SBS
- Tallas: **S - M - L - XL - XXL**



**CM-132**

**BORDE ANTIDESLIZANTE EN SILICONA CON ELÁSTICO**



## C050015

### CULOTE CORTO CON TIRANTES

- Material: lycra
- Ajuste en silicona antideslizante en las piernas
- Logotipo TKX reflectante
- Bandana anatomica 3D
- Tallas: **S - M - L - XL - XXL**

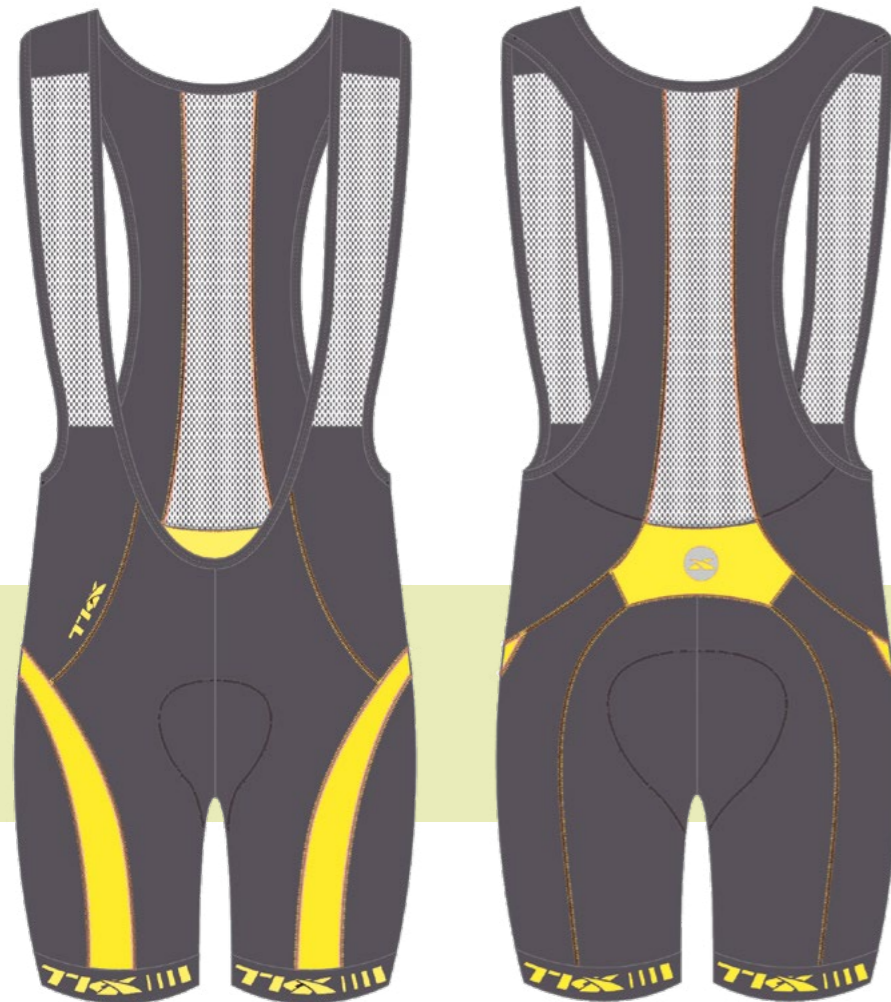
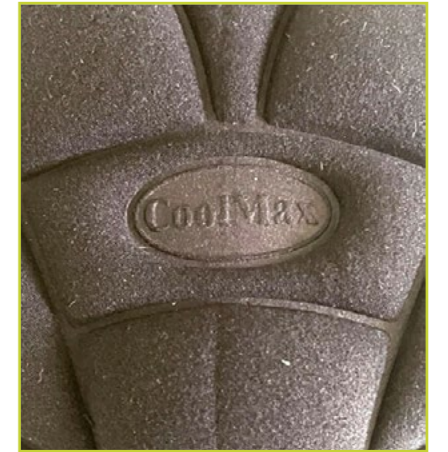
**NUEVO  
NEW**



## TKX-CULOTTE

### CULOTE CORTO SIN TIRANTES

- Material: lycra
- Ajuste en silicona antideslizante en las piernas
- Logotipo TKX reflectante
- Bandana anatomica 3D
- Tallas: **S - M - L - XL - XXL**



## CM135

### CULOTE GRIS CORTO CON TIRANTES

- Composición: 80% Náilon, 20% Spandex 220 gr
- Rejilla transpirable en la parte superior
- Ajuste con silicona antideslizante en las piernas
- Badana anatómica en CoolMáx
- Con logo TKX reflectante
- Tallas: **S - M - L - XL - XXL**



DETALLE DE LA BADANA EN COOLMAX

## TKX-SHORT

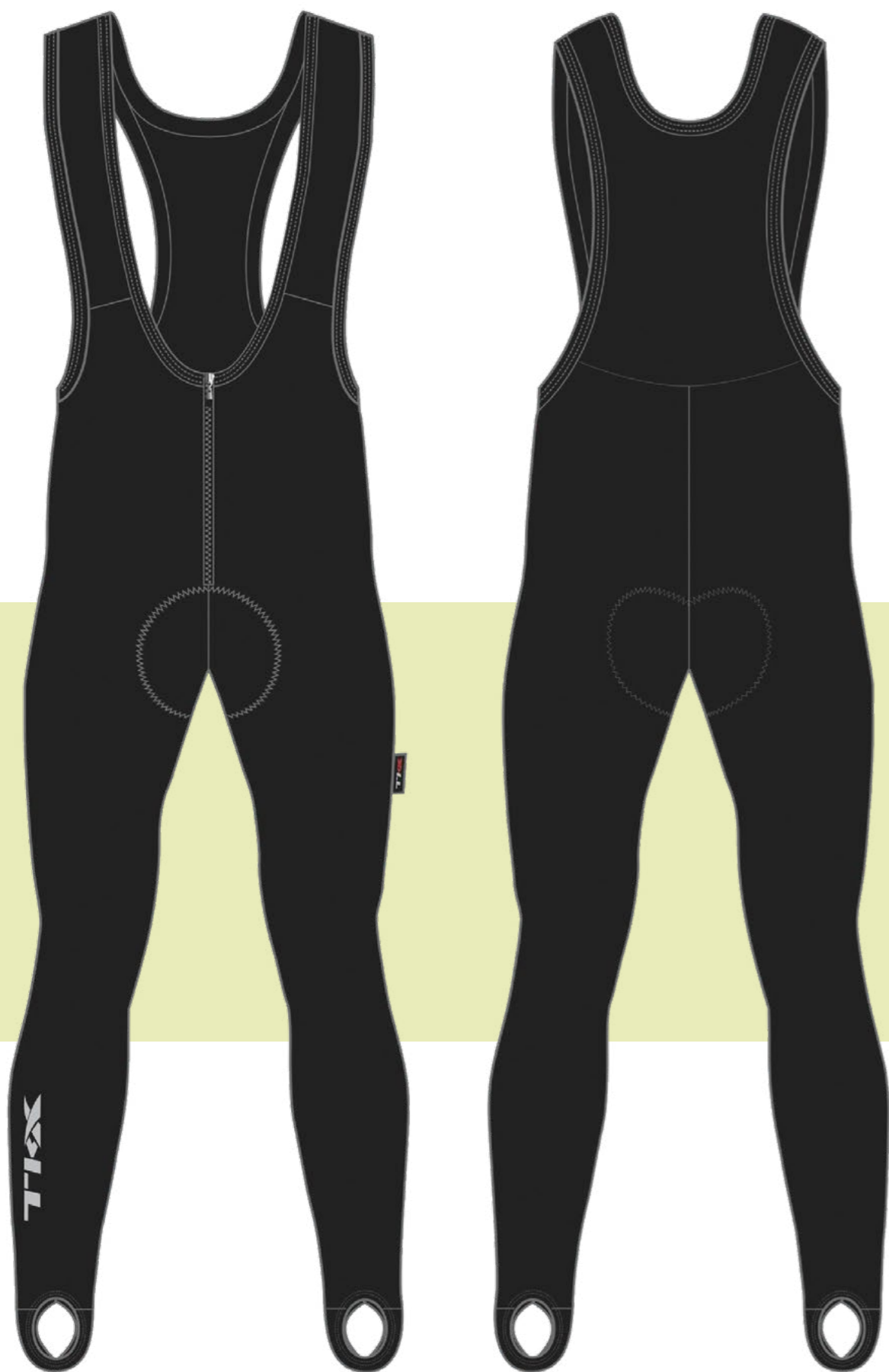
### CULOTE CORTE SIN TIRANTES

- Material: Lycra- Wave
- Ajuste en silicona antideslizante en la piernas
- Logotipo TKX reflectante
- Tallas: **S - M - L - XL - XXL**



**NUEVO  
NEW**





### S12050901

#### CULOTE DE INVIERNO LARGO CON TIRANTES

- Realizado en poliéster y spandex
- Bandana anti-microbiana en CoolMáx
- Cremallera frontal SBS
- Con logo TKX reflectante
- Tallas: **M - L - XL - XXL**



DETALLE DE LA BANDANA EN COOLMAX



DETALLES REFLECTANTES Y BOLSILLO

### CM130510A

#### CHAQUETA DE INVIERNO PARA HOMBRE CARRETERA Y MTB

- Realizada en poliéster (92%) y spandex (8%)
- Logotipo TKX y detalles reflectantes en la oscuridad
- Doblado elástico antideslizante de ajuste en la cintura
- Tres bolsillos traseros, el central con cremallera
- Cremallera frontal SBS
- Resistente al viento y transpirable
- Tallas: **M - L - XL - XXL**



## CM130508

### CHUBASQUERO MANGA LARGA

- Realizado en poliéster 100%
- Costuras termoselladas
- Bolsillo trasero con cremallera
- Color de alta visibilidad
- Tallas: **M - L - XL - XXL**



## CM130509

### CORTAVIENTO SIN MANGA

- Realizado en poliéster 100%
- Ventilación en la parte trasera
- Bolsillo trasero con cremallera
- Tallas: **M - L - XL - XXL**



DETALLE REJILLA  
DE VENTILACIÓN





**SPP01**

**CAMISETA INTERIOR CON MANGAS**

- Tejido de rejilla 100% polipropileno
- Altamente transpirable y de gran comodidad. Mantiene al usuario fresco y sin olores, seco y con temperatura constante
- Antibacterias
- Fabricado en Italia
- Tallas: **M - L - XL**



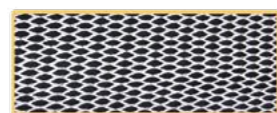
Detalle del tejido



**SPP02**

**CAMISETA INTERIOR SIN MANGAS**

- Tejido de rejilla 100% polipropileno
- Altamente transpirable y de gran comodidad. Mantiene al usuario fresco y sin olores, seco y con temperatura constante
- Antibacterias
- Fabricado en Italia
- Tallas: **M - L - XL**



Detalle del tejido



05

13

17

01

**PP01**

**PERNERAS**

- Realizadas en D-ROBAX
- Logo TKX reflectante
- Tallas: **M - L - XL**



01

**MG01**

**MANGUITOS**

- Realizados en D-ROBAX
- Logo TKX reflectante
- Tallas: **M - L - XL**



05

13

17



01

**ST01 SOTO-CASCO**

- Realizado en D-TEX & D-ROBAX
- Muy ligero y transpirable
- Talla única

05

13

17



01

**BC02 BANDA DE CABEZA**

- Realizado en D-TEX & D-ROBAX
- Muy ligero y transpirable
- Talla única

05

13

17



Nota: en todos estos artículos los colores flúor pueden variar ligeramente respecto al color impreso del catálogo.

















# tekmax

COMPONENTES



+34 91 885 19 73 / +34 619 19 82 87



+34 91 885 16 09



[info@tekmax.es](mailto:info@tekmax.es)

[www.tekmaxcomponents.es](http://www.tekmaxcomponents.es)

Síguenos en  
Follow us



Tekmax Components



@tekmax\_oficial